



FITXES TÈCNIQUES DE MATERIALS HOMOLOGATS DEL SERVEI MUNICIPAL DE SANEJAMENT PÚBLIC DEL SISTEMA DE GIRONA

ÍNDEX

0.- DISPOSICIONS GENERALS

0.1.-DISPOSICIÓ GENERAL D'ESCOMESA

0.1.1.- Disposició general d'escomesa.

1.-MATERIALS.

1.1.-CANONADES I ACCESSORIS

1.1.1.- Canonada Sanejament homologat Norma UNE-EN 1401-1.

1.1.2.- Accessoris per a canonada sanejament Norma UNE-EN 1401-1.

1.1.2.1.- Reducció excèntrica.

1.1.2.2.- Colze mascle – femella.

1.1.2.3.- Colze femella – femella.

1.1.2.4.- Derivació simple 45° mascle – femella.

1.1.2.5.- Derivació simple 45° femella – femella.

1.1.2.6.- Derivació 87°30' mascle – femella, femella – femella.

1.1.2.7.- Derivació 87°30' amb boca registre, presa ingert 45°.

1.1.2.8.- Presa amb ingert de 90°.

1.1.2.9.- Tap mascle cec.

1.1.2.10.- Peça especial empelt "click" per connexions de PVC

1.1.2.11.- Ingert universal per connexions entre escomeses de PVC UNE-EN 1401-1 SN4 i xarxa de sanejament de formigó o PVC.

1.1.2.12.- Connexió a canonada amb peça (presa especial - ingert).

1.1.3.- Canonada Sanejament de formigó en massa.

1.1.4.- Canonada Sanejament de formigó armat.

1.1.5.- Canonada de formigó encadellada.

1.1.6.- Canonada de formigó armada.

1.1.7.- Canonada de formigó de campana.

1.1.8.- Canonada de formigó de campana armat.

1.1.9.- Canonada Sanejament homologat Norma UNE-EN 13476 SN8.

1.1.10.- Junes canonada Sanejament homologat Norma UNE-EN 13476 SN8.

1.2.-TAPES DE REGISTRE

- 1.2.1.- Marcs i Tapes pous de registre.
 - 1.2.1.1- Marc i tapa pou de registre D-400 per intensitat mitja-baixa de trànsit (pluvials).
 - 1.2.1.2- Marc i tapa pou de registre D-400 per intensitat mitja-baixa de trànsit (residuals).
 - 1.2.1.3- Marc i tapa pou de registre D-400 per alta intensitat de trànsit (pluvials).
 - 1.2.1.4- Marc i tapa pou de registre D-400 per alta intensitat de trànsit (residuals).
- 1.2.2.- Marc i Tapa per pou de registre ventilada D-400
- 1.2.3.- Marc i Tapa de pou amb marc aparent D-400.
- 1.2.4.- Marc i tapa per tronera D-400.

1.3.- EMBORNALS

- 1.3.1.- Canaletes i reixes de fosa dúctil D-400.
- 1.3.2.- Reixes de fosa dúctil D-400.
- 1.3.3.- Marc i reixa articulada d'embornal.
- 1.3.4.- Marc i reixa articulada d'embornal per a rigola de 30cm d'amplada.
- 1.3.5.- Peça de vorada drenant.
- 1.3.6.- Reixa interceptora antilliscant D-400.
- 1.3.7.- Marc i reixa interceptora antilliscant i abatible D-400.
- 1.3.8.- Reixa interceptora antilliscant, abatible amb drenatge C-250

1.4.- ALTRES

- 1.4.1.- Graó de polipropilè reforçat amb barnilla d'acer.
- 1.4.2.- Malla de senyalització de canonada.

2.- ELEMENTS CONSTRUCTIUS

2.1.- RASES

- 2.1.1.- Rases tipus per canonades de PVC homologat.
- 2.1.2.- Rases tipus canonades formigó encadellat homologat.
- 2.1.3.- Rasa tipus canonada formigó campana homologat.

2.2.- CONSTRUCCIÓ DE POUS I ARQUETES

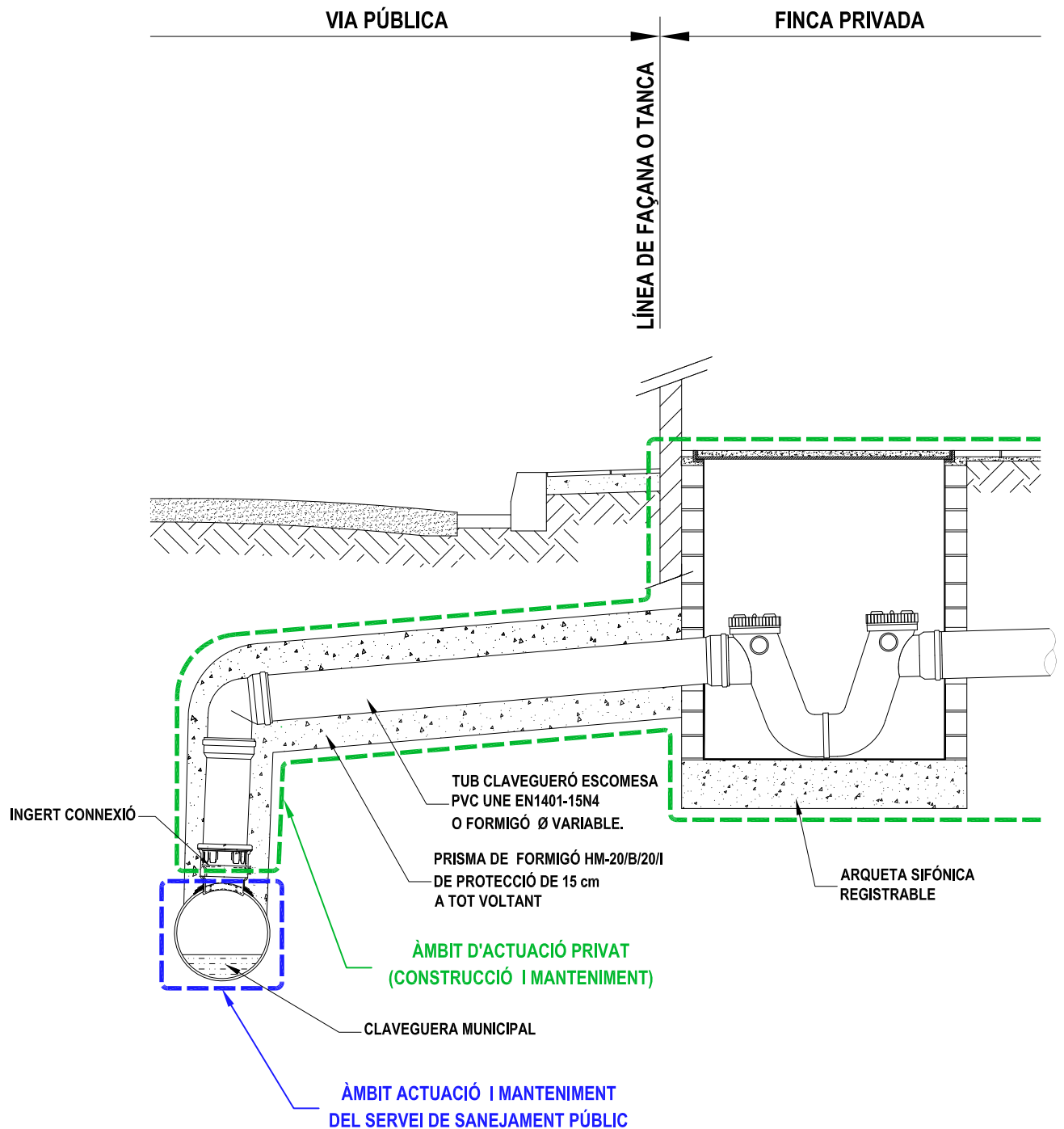
- 2.2.1.- Pou de registre.
- 2.2.2.- Pou de ressalt.
- 2.2.3.- Troneta quadrada de 400 x 400mm (no sifònica).
- 2.2.4.- Troneta quadrada de 400 x 400mm (sifònica).
- 2.2.5.- Troneta de tapa rodona de Ø600mm (no sifònica).
- 2.2.6.- Troneta de tapa rodona de Ø600mm (sifònica).
- 2.2.7.- Arqueta de presa de mostres.
- 2.2.8.- Arqueta amb separador de greixos.
- 2.2.9.- Pou de registre prefabricat.
 - 2.2.9.1.- Pou de registre prefabricat mòdul cònic
 - 2.2.9.2.- Pou de registre prefabricat mòdul cilíndric
 - 2.2.9.3.- Pou de registre prefabricat mòdul base.
- 2.2.10.- Pou de registre circular mixte.
- 2.2.11.- Pou drenant.
- 2.2.12.- Embornals.
 - 2.2.12.1.- Embornal per zones d'aiguafons.
 - 2.2.12.2.- Embornal amb rigola de formigó.
 - 2.2.12.3.- Embornal amb vorada drenant.
- 2.2.13.- Reixes interceptores.
 - 2.2.13.1.- Reixa interceptora per zones d'aiguafons.
 - 2.2.13.2.- Reixa interceptora amb rigola de formigó.
 - 2.2.13.3.- Reixa interceptora amb vorada drenant.
- 2.2.14.- Esquema Estació de Bombament.
- 2.2.15.- Esquema Estació de Bombament amb reixa.
- 2.2.16.- Sifó en línia.

2.3.- CONSTRUCCIÓ D'ENTRONCAMENTS

- 2.3.1.- Entroncament amb arqueta cega.

2.4.- PROVES D'ESTANQUEÏTAT

- 2.4.1.- Col·lectors. Proves d'estanqueïtat amb aigua.
- 2.4.2.- Col·lectors. Proves d'estanqueïtat amb aire.



Observacions:

- L'arqueta sifónica es construirà segons 2.2.16, 2.2.4, 2.2.6.
- El tub de clavegueró d'escomesa de Ø segons necessitats projecte, complint Ø mín. PVC homologat 160mm o Ø mín Formigó 200mm, tindrà un pendent mínim de l'1,5% i de l'1% per pluvials.
- L'entroncament a la claveguera pública es realitzarà preferiblement amb ingert, o quan no es pugui, amb arqueta cega (veure fitxes 1.1.1, 1.1.2.10, 1.1.2.11, 1.1.2.12 i 2.3.1).
- Cal sol·licitar el permís de punt de connexió abans d'executar una escomesa.



SERVEI MUNICIPAL DE SANEJAMENT PÚBLIC DEL SISTEMA DE GIRONA

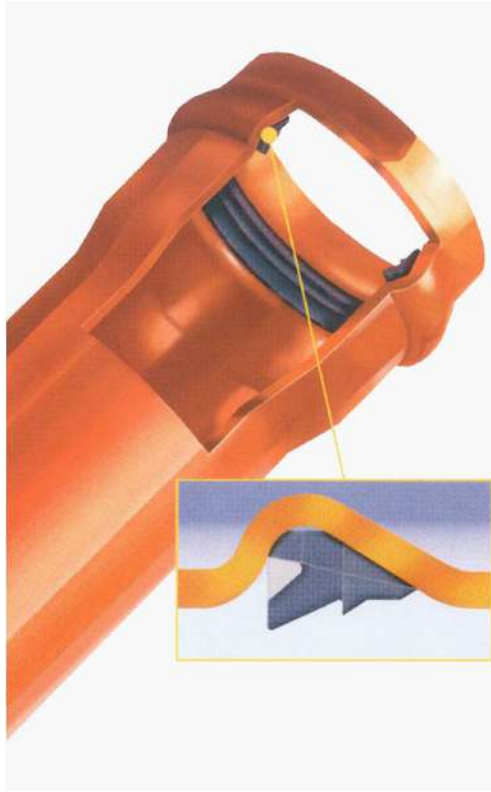
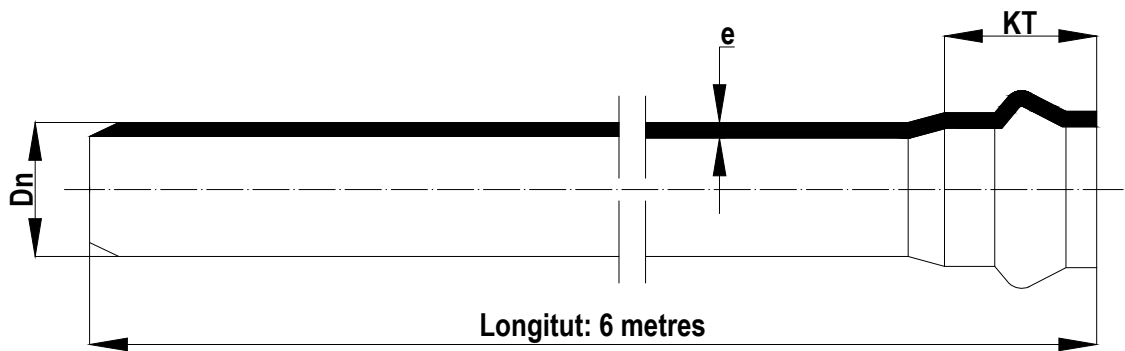
Data:

març 2021

DISPOSICIÓ GENERAL D'ESCOMESA

Núm. de fitxa:

0.1.1



Dn mm	KT mm	e mm	Pes Kg/m
160	132	4	3,05
200	144	4,9	4,66
250	161	6,1	7,26
315	180	7,7	11,46
400	202	9,8	18,46
500	250	12,2	28,73
630	295	15,4	45,57
800	320	19,6	78,42
1000	380	24,5	117,82
1200	380	25,3	149,48

NORMA	SDR	RCE
UNE-EN 1401-1	41	4 kN/m ²

SDR: és la relació entre el DN i l'espessor;
SDR = DN/e

RCE: Rigidesa Circumferencial específica

Unió per junta elàstica llabiada

CARACTERÍSTIQUES	UNITATS	VALORS
Densitat	Kg/m ³	1350/1460
Resistència a la tracció	MPa	≥ 45
Allargament al trencament	%	≥ 80
Temperatura resblandeiment VICAT	°C	≥ 79
Resistència a la pressió interna (PI)	Mpa	2.1
a 20° C durant 1 hora		
a 60° C durant 1000 h	Mpa	0.5
Comportament al calor	%	≤ 5
Resistència a l'impacte a 20° C: errades	%	≤ 10
a 0° C d= 90: errades	%	-
Color (taronja – vermellós)	RAL 8023	compacte
Rigidesa Circumferencial	kN/m ²	-4
Específica (RCE)		
a curt termini	kp/cm ²	0.04
Mòdul elasticitat a curt termini	MPa	3000



SERVEI MUNICIPAL DE SANEJAMENT PÚBLIC DEL SISTEMA DE GIRONA

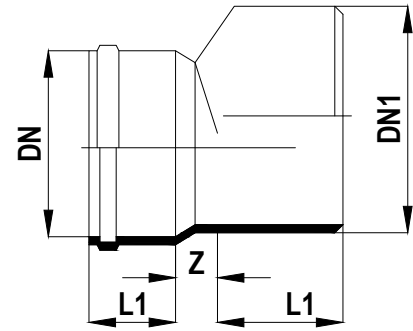
Data:

gener 2021

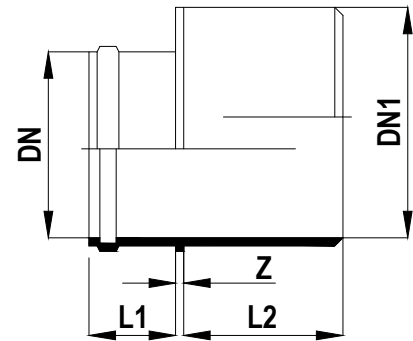
CANONADA SANEJAMENT HOMOLOGAT NORMA UNE-EN 1401-1

Núm. de fitxa:

1.1.1



DN	DN1	S	Z	L1	L2
110	160	3.6	43	56	82
125	160	3.6	36	62	82
125	200	4.5	53	62	100
160	200	4.5	39	74	100
200	250	6.1	39	96	134
250	315	7.7	64	103	144
315	400	9.8	88	118	156



DN	DN1	S	Z	L1	L2
110	250	6.1	7	56	90
125	250	6.1	7	62	90
160	250	6.1	8	74	90
160	315	7.7	7	74	93

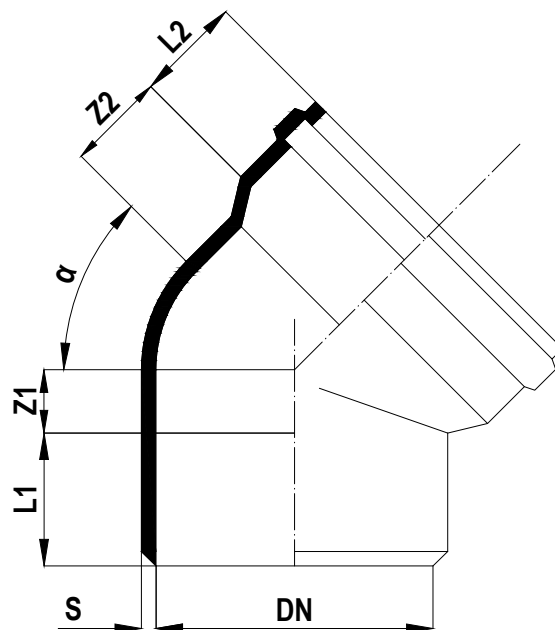


SERVEI MUNICIPAL DE SANEJAMENT PÚBLIC DEL SISTEMA DE GIRONA

Data:
gener 2021

REDUCCIÓ EXCÈNTRICA

Núm. de fitxa:
1.1.2.1



DN	α	S	Z1	Z2	L1	L2
160	15°	3.6	14	28	82	72
160	30°	3.6	25	40	82	72
160	45°	3.6	67	50	82	72
160	67°30'	3.6	60	74	82	74
160	87°30'	3.6	84	100	83	74
200	15°	4.9	18	35	100	86
200	30°	4.9	30	49	100	86
200	45°	4.5	46	64	100	84
200	67°30'	4.5	73	88	100	86
200	87°30'	4.5	105	122	100	85
250	15°	6.1	19	40	134	103
250	30°	6.1	37	59	134	103
250	45°	6.1	58	80	135	101
250	87°30'	6.1	132	154	136	103
315	15°	7.7	23	52	144	120
315	30°	7.7	47	74	144	118
315	45°	7.7	73	100	144	118
315	87°30'	7.7	166	192	144	114
400	15°	9.8	83	80	175	175
400	30°	9.8	132	142	175	175
400	45°	9.8	91	126	165	140
400	87°30'	9.8	211	244	160	140
500	15°	12.2	150	160	160	250
500	30°	12.2	165	230	160	250
500	45°	9.8	103	152	160	150

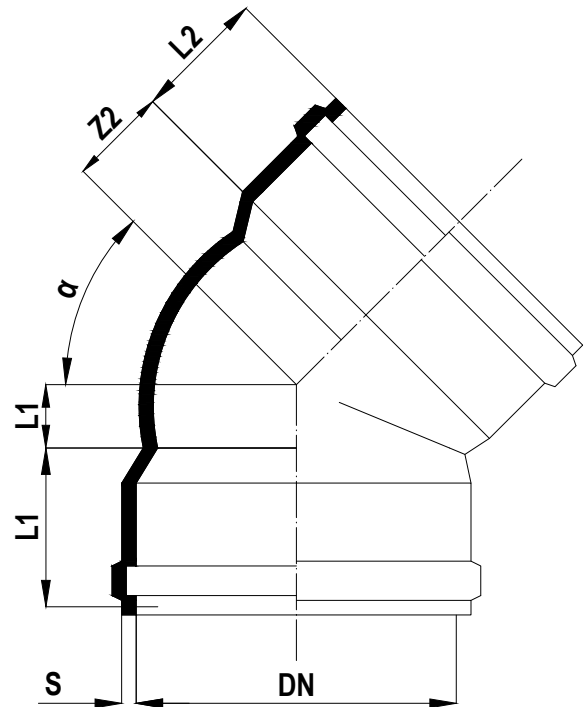


SERVEI MUNICIPAL DE SANEJAMENT PÚBLIC DEL SISTEMA DE GIRONA

Data:
gener 2021

COLZE MASCLE- FEMELLA

Núm. de fitxa:
1.1.2.2



DN	α	S	Z1	Z2	L1	L2
160	45°	3.6	49	49	73	73
160	87°30'	3.6	124	124	78	78
200	45°	4.9	65	65	85	85
200	87°30'	4.9	124	124	85	85
250	45°	6.2	79	79	101	101
250	87°30'	6.2	154	154	101	101
315	45°	7.7	100	100	116	116
315	87°30'	7.7	192	192	116	116
400	45°					
400	87°30'					
500	45°					
500	87°30'					

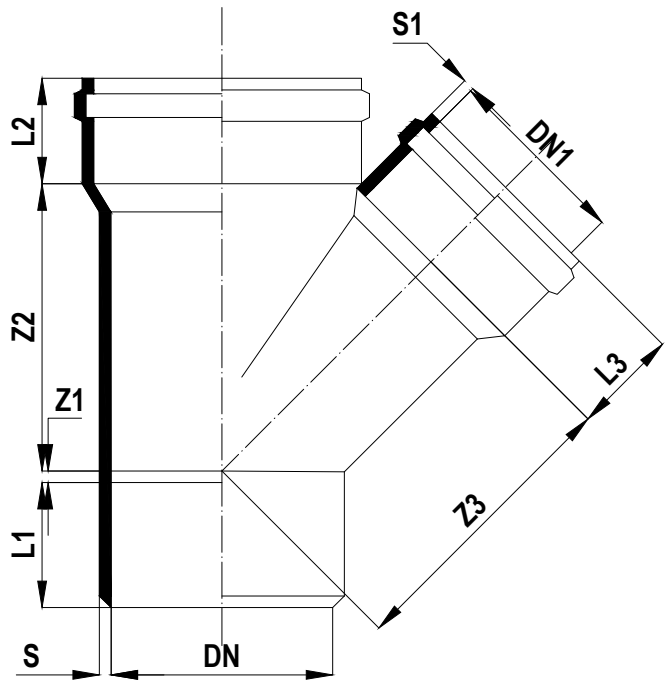


SERVEI MUNICIPAL DE SANEJAMENT PÚBLIC DEL SISTEMA DE GIRONA

Data:
gener 2021

COLZE FEMELLA- FEMELLA

Núm. de fitxa:
1.1.2.3



DN	DN1	S	S1	Z1	Z2	Z3	L1	L2	L3
160	110	3.6	3.0	2	168	176	82	74	56
160	125	3.6	3.0	12	180	185	83	74	62
160	160	3.6	---	38	205	205	83	71	71
200	110	4.9	3.0	17	191	200	100	86	56
200	125	4.5	3.0	7	201	212	100	86	62
200	160	4.5	3.6	18	228	232	100	86	74
200	200	4.9	4.5	45	251	251	100	85	85
250	160	6.1	3.6	3	250	261	131	103	74
250	200	6.1	4.5	24	275	280	134	103	86
250	250	6.1	---	57	311	311	134	101	101
315	160	7.7	3.6	33	289	306	144	114	75
315	200	7.7	4.5	5	317	337	144	114	85
315	250	7.7	6.1	28	335	344	156	114	99
315	315	7.7	---	73	392	392	144	114	114
400	160*	10.2	3.4	69	319	385	165	170	95
400	200*	10.2	4.7	50	355	435	165	180	105
400	250*	10.2	6.6	35	440	445	165	180	130
400	315*	10.2	8.2	73	480	530	160	170	135
400	400*	10.2	10.2	170	510	535	165	175	170
500	160*	12.2	3.8	-65	450	680	200	250	90
500	200*	12.2	4.7	87	400	575	200	250	110
500	250*	12.2	6.4	-10	510	530	200	250	110
500	315*	12.2	8.2	-45	475	503	200	250	135
500	400*	12.2	10.2	115	615	640	200	250	180
500	500*	12.2	12.2	240	665	675	200	250	255

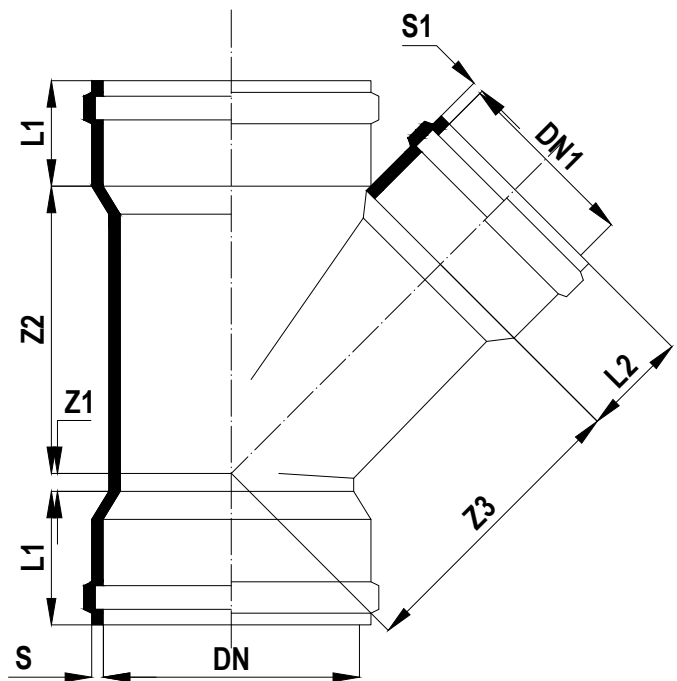


SERVEI MUNICIPAL DE SANEJAMENT PÚBLIC DEL SISTEMA DE GIRONA

Data:
gener 2021

DERIVACIÓ SIMPLE 45° MASCLE - FEMELLA

Núm. de fitxa:
1.1.2.4



DN	DN1	S	S1	Z1	Z2	Z3	L1	L2
160	125	47	30	41	180	185	74	62
160	160	36	36	52	203	203	72	72
200	125	59	36	54	228	232	86	74
200	160	59	36	54	228	232	86	74

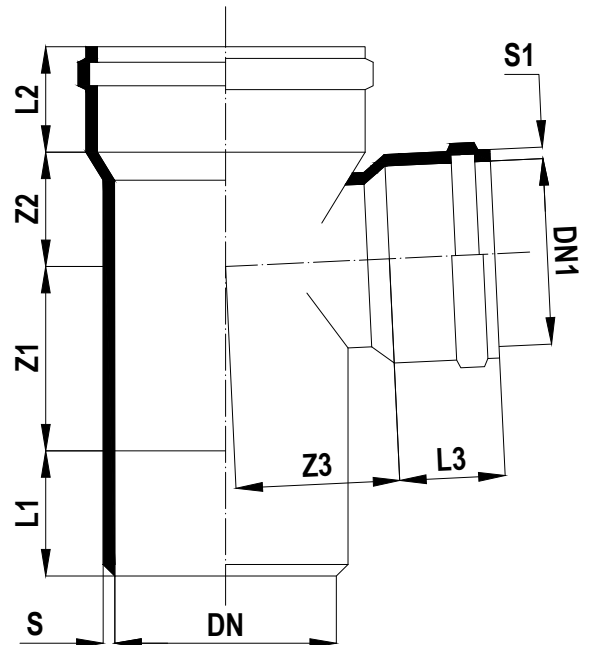


SERVEI MUNICIPAL DE SANEJAMENT PÚBLIC DEL SISTEMA DE GIRONA

Data:
gener 2021

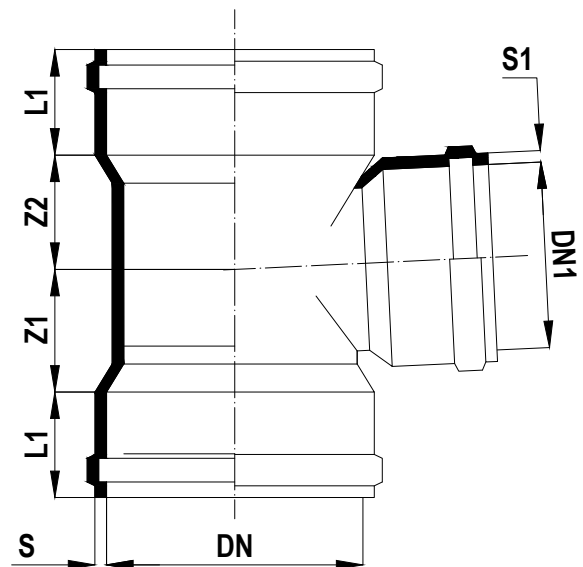
DERIVACIÓ SIMPLE 45° FEMELLA - FEMELLA

Núm. de fitxa:
1.1.2.5



Derivació 87°30' Mascle / Famella

DN	DN1	S	S1	Z1	Z2	Z3	L1	L2	L3
160	110	3.6	3.0	59	69	48	81	74	57
160	125	4.2	3.0	95	66	114	86	96	78
160	160	3.6	3.6	76	98	98	88	74	74
200	160	4.5	3.6	105	119	115	80	86	74
200	200	4.5	4.5	105	119	119	100	86	86
250	160	6.1	3.0	90	100	134	117	126	85
250	200	6.1	4.4	132	143	136	123	120	116
250	250	6.1	6.1	120	152	152	135	101	101
315	160	7.7	3.5	93	104	165	130	138	87
315	200	7.7	4.4	166	178	170	128	140	106
315	250	7.7	7.0	166	178	174	128	140	110
315	315	7.7	7.7	166	185	174	146	114	114



Derivació 87°30' Famella / Famella

DN	DN1	S	Z1	Z2	Z3	L1	L2
160	110	36	70	75	95	72	56

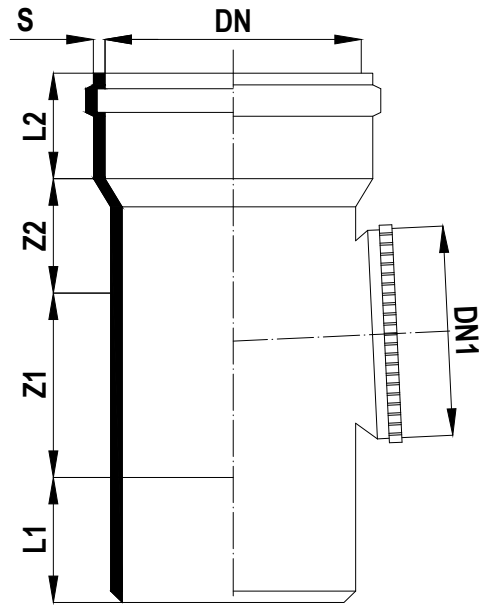


SERVEI MUNICIPAL DE SANEJAMENT PÚBLIC DEL SISTEMA DE GIRONA

Data:
gener 2021

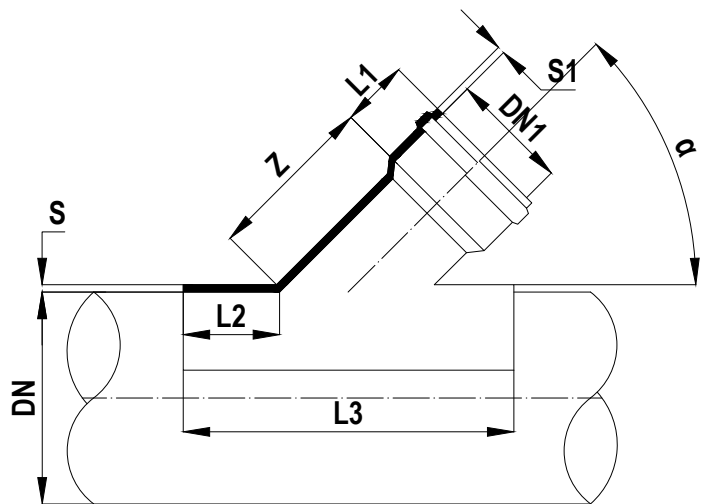
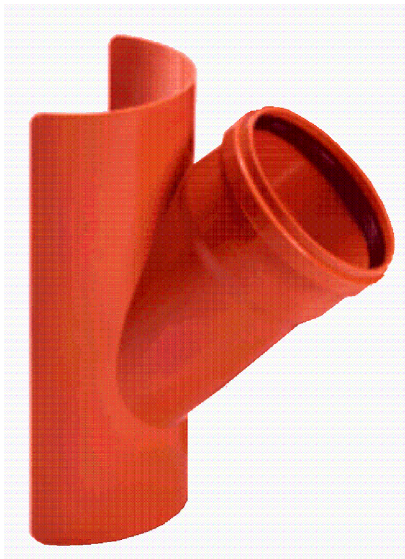
DERIVACIÓ 87°30' MASCLE-FAMELLA, FAMELLA-FAMELLA

Núm. de fitxa:
1.1.2.6



Derivació 87°30' amb boca de registre

DN	DN1	S	Z1	Z2	Z3	L1	L2	L3
250	250	61	120	152	152	135	101	70
315	315	77	166	185	185	146	114	90



Preses ingert 45°

DN	DN1	α	S	S1	Z	L1	L2	L3
160	125	45°	3.2	2.7	128	62	65	300
200	125	45°	4.1	2.7	128	62	85	340
200	160	45°	4.1	3.2	165	73	85	390
250	125	45°	5.5	2.7	128	62	92	350
250	160	45°	5.5	3.2	165	73	92	400
315	125	45°	5.5	2.7	128	62	92	35
315	160	45°	6.9	3.2	165	73	110	432
400	125	45°	5.5	2.7	128	62	92	350
400	160	45°	5.5	3.2	165	73	92	400
200	160	90°	4.4	3.6	34	58.5	77	322
250	160	90°	4.4	3.6	34	58.5	77	322

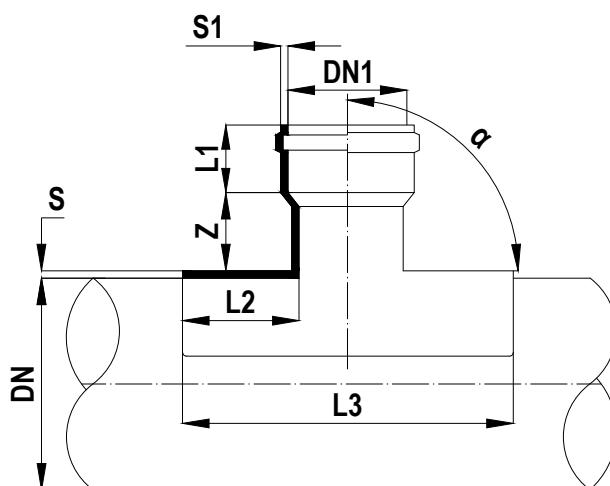
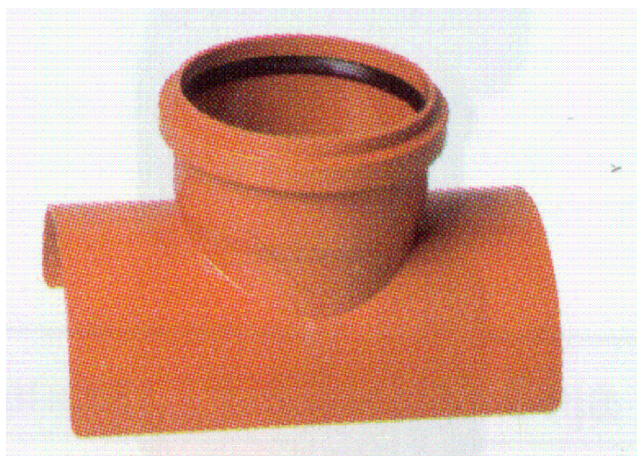


SERVEI MUNICIPAL DE SANEJAMENT PÚBLIC DEL SISTEMA DE GIRONA

Data:
gener 2021

DERIVACIÓ 87°30' AMB BOCA REGISTRE, PRESA INGERT 45°

Núm. de fitxa:
1.1.2.7



Preses ingert 90°

DN	DN1	α	L1	L2	L3	S	S1
630	160	90°	90	100	400	15,4 / 17	5
630	200	90°	100	100	400	15,4 / 17	6,2
630	250	90°	120	100	450	15,4 / 17	7,8
630	315	90°	140	100	500	15,4 / 17	9,8
710	160	90°	90	100	400	18	5
710	200	90°	100	100	400	18	6,2
710	250	90°	120	100	450	18	7,8
710	315	90°	140	100	500	18	9,8
800	160	90°	90	100	400	19,6/22,0	5
800	200	90°	100	100	400	19,6/22,0	6,2
800	250	90°	120	100	450	19,6/22,0	7,8
800	315	90°	140	100	500	19,6/22,0	9,8

Observació:

- Només instal·lar quan no sigui possible col·locar "ingert click" o "ingert universal easy-click."



SERVEI MUNICIPAL DE SANEJAMENT PÚBLIC DEL SISTEMA DE GIRONA

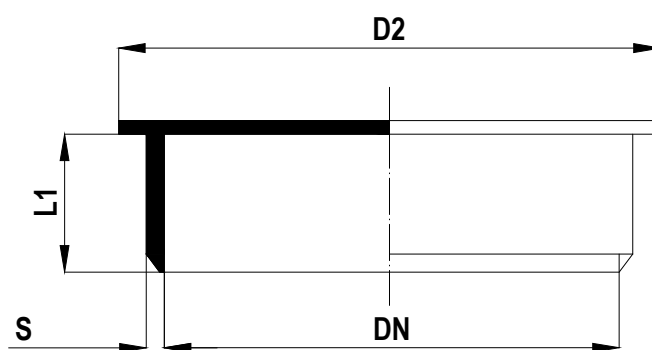
Data:

gener 2021

PRESA AMB INGERT DE 90°

Núm. de fitxa:

1.1.2.8



Tap mascle cec

DN	D1	S	L1
160	180	3.6	49
200	223	5.6	59
250	282	6.1	90
315	350	7.7	93
400	440	9.8	95
500*	558	11.8	120
Nota:		*Manipulat	

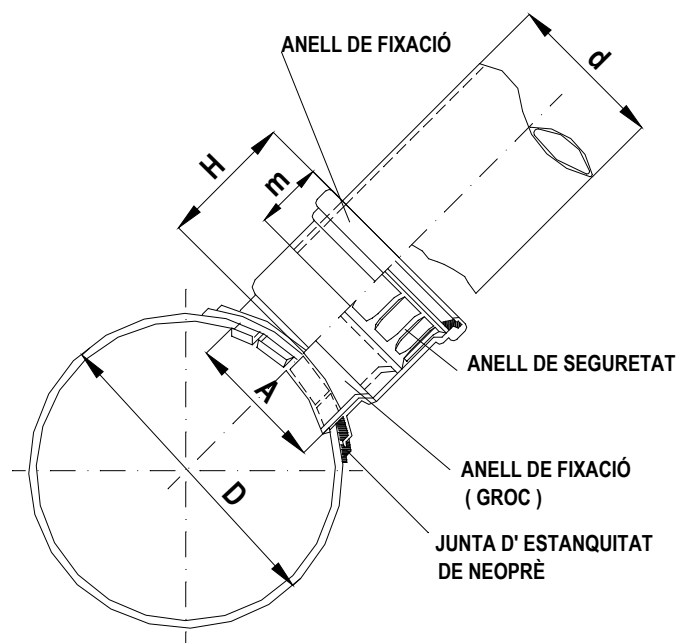
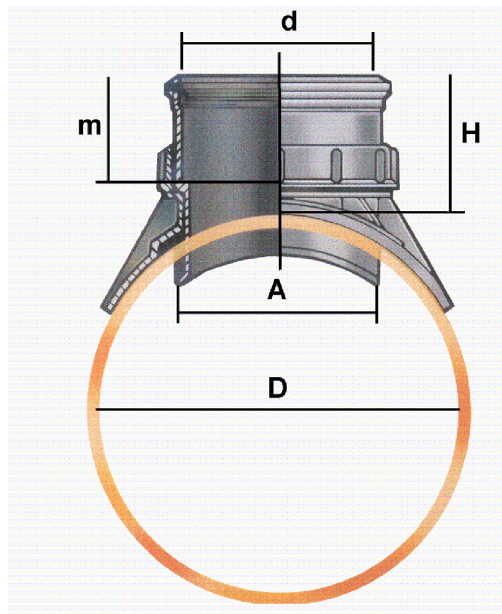


**SERVEI MUNICIPAL DE SANEJAMENT PÚBLIC
DEL SISTEMA DE GIRONA**

Data:
gener 2021

TAP MASCLE CEC

Núm. de fitxa:
1.1.2.9



Peça especial empelt "click" per a connexions de PVC

D x d	H	m	A
200 x 125mm	104	68	133
250 x 125mm	104	68	133
315 x 125mm	104	68	133
250 x 160mm	116	76	168
315 x 160mm	116	76	168
400 x 160mm	116	76	168
500 x 160mm	116	76	168
315 x 200mm	156	131	210
400 x 200mm	156	131	210
500 x 200mm	156	131	210

Observacions:

- Realitzada en PVC norma UNE EN 1401-1
- S'ha de taladrar el tub receptor amb corona, no pas manualment.
- Forat de connexió a la meitat superior del tub, en la totalitat del forat.



SERVEI MUNICIPAL DE SANEJAMENT PÚBLIC DEL SISTEMA DE GIRONA

Data:
gener 2021

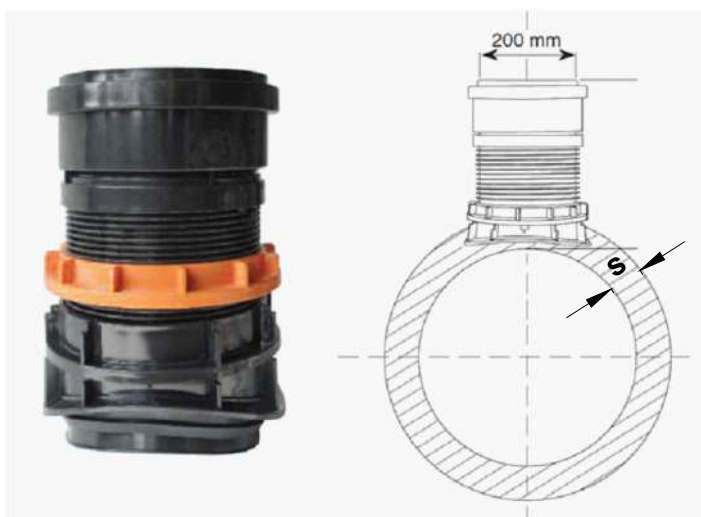
PEÇA ESPECIAL EMPELT "CLICK" PER CONNEXIONS DE PVC

Núm. de fitxa:
1.1.2.10



Ingert universal per escomeses Ø160

Formigó	Ø300	Ø400	Ø500	Ø600	Ø700÷1200
S	40÷80	30÷80	40÷100	40÷100	50÷100
PVC	Ø315	Ø400	Ø500÷630	Ø710÷1200	
S	5÷30	6÷35	9÷50	12÷50	



Ingert universal per escomeses Ø200

Formigó	Ø300	Ø400	Ø500	Ø600	Ø700÷1200
S	40÷80	30÷80	40÷100	40÷100	50÷100
PVC	Ø315	Ø400	Ø500÷630	Ø710÷1200	
S	5÷30	6÷35	9÷50	12÷50	

Observacions:

- Realitzada en PVC norma UNE EN 1401-1
- S'ha de taladrar el tub receptor amb corona, no pas manualment.
- Forat de connexió a la meitat superior del tub, en la totalitat del forat.

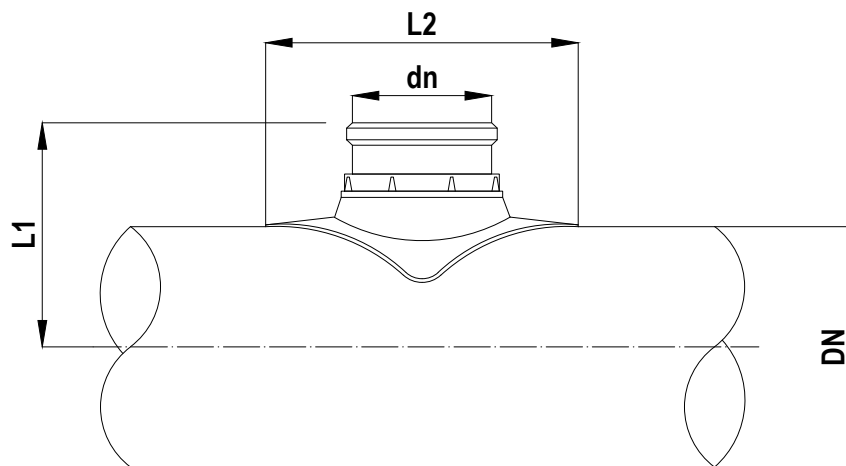


**SERVEI MUNICIPAL DE SANEJAMENT PÚBLIC
DEL SISTEMA DE GIRONA**

Data:
gener 2021

INGERT UNIVERSAL PER CONNEXIONS ENTRE ESCOMESSES DE PVC
UNE-EN 1401-1 SN4 I XARXA DE SANEJAMENT DE FORMIGÓ O PVC.

Núm. de fitxa:
1.1.2.11



Preses amb Ingerter especial

Codi	Dn	dn	L1	L2
315/160	315	160	323	385
315/200	315	200	315	385
400/160	400	160	363	385
400/200	400	200	355	385
500/160	500	160	413	385
500/200	500	200	405	385

Observacions:

- Realitzada en PVC norma UNE EN 1401-1
- S'ha de taladrar el tub receptor amb corona, no pas manualment.
- Forat de connexió a la meitat superior del tub, en la totalitat del forat.

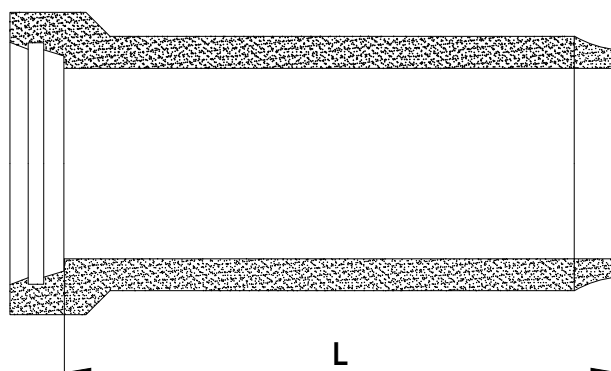


SERVEI MUNICIPAL DE SANEJAMENT PÚBLIC DEL SISTEMA DE GIRONA

Data:
gener 2021

**CONNEXIÓ A CANONADA AMB PEÇA
(PRESA ESPECIAL - INGERT)**

Núm. de fitxa:
1.1.2.12



FORMIGÓ EN MASSA (NORMA UNE 127 010)					
Denominació	Longitud màx. (cm)	Pes UD. aproximat (kg)		Càrrega de rotura mín. d'assaig (kN/m) (Producció estandaritzada)	
		Classe N (Normal)	Classe R (Reforçada)	Classe N (Normal)	Classe R (Reforçada)
Form. Massa Ø15x240	240	---	---	---	20,5
Form. Massa Ø20x240	240	---	---	---	27
Form. Massa Ø25x240	240	---	---	---	34
Form. Massa Ø30x240	240	265	336	27	40,5
Form. Massa Ø40x240	240	505	580	36	54
Form. Massa Ø50x240	240	790	865	45	67,5
Form. Massa Ø60x240	240	986		54	81

Observacions:

- Canonada apta per xarxa i escomeses.
- Tots els canvis de direcció i sentit, es faran mitjançant pous de registre. No s'admeten colzes.
- La unió entre canonades es farà sempre amb juntes EPDM per tal d'assegurar l'estanqueïtat.
- La longitud màxima per canonades de formigó en massa serà de 240cm i la mínima serà de 200cm.



**SERVEI MUNICIPAL DE SANEJAMENT PÚBLIC
DEL SISTEMA DE GIRONA**

Data:
gener 2021

CANONADA SANEJAMENT FORMIGÓ EN MASSA

Núm. de fitxa:
1.1.3

1. CANONADA DE FORMIGÓ ARMAT

Peça prefabricada de formigó, que porta armadura amb funció estructural i presenta secció uniforme en tota la seva longitud interna, excepte en la proximitat dels extrems. Les unions es componen d'un extrem mascle, un extrem femella i incorpora una junta elàstica.

2. DEFINICIONS

- CLASSES RESISTENTS

Valors de referència per la classificació de les canonades en funció de la càrrega de fissura i trencament a l'esclafament. Existeix una taula on s'especifica les càrregues mínimes d'assaig de fissura i trencament de les classes de canonada existent: classe 60, classe 90, classe 135, classe 180. Els valors venen expressats en kN/m.

- CÀRREGA DE FISSURA

És la que produeix una fissura d'obertura 0.3mm. en una longitud superior a 300mm a l'assaig d'esclafament.

- CÀRREGA DE TRENCAMENT

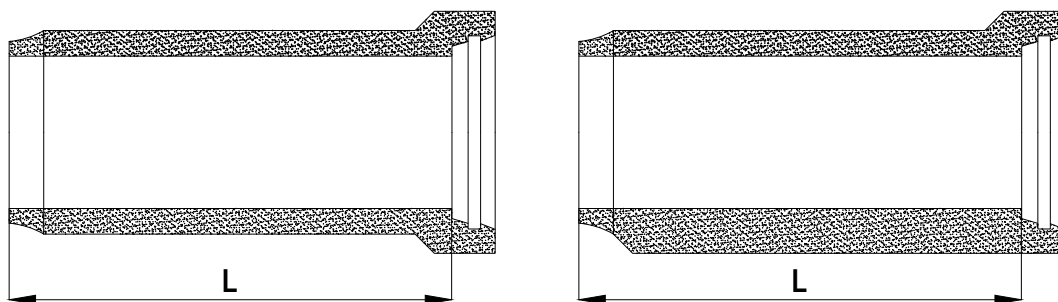
És la que produeix el col·lapse de la canonada i s'obté en el moment en què no existeix increment de càrrega a l'assaig d'esclafament.

- DIÀMETRE NOMINAL (DN)

És la designació numèrica, sense unitats, de la mesura de la canonada, que correspon a un número enter, aproximadament igual a la dimensió de fabricació en mil·límetres pel diàmetre interior.

- LONGITUD INTERNA DE LA CANONADA (LONGITUD ÚTIL)

És la distància entre el fons de l'extrem femella i el marge més sortint de l'extrem mascle.



Observacions:

- Canonada apta per xarxa .
- Tots els canvis de direcció i sentit, es faran mitjançant pous de registre.No s'admeten colzes.
- La unió entre canonades es farà sempre amb juntes EPDM per tal d'assegurar l'estanqueïtat.
- La longitud màxima per canonades de formigó en massa serà de 240cm i la mínima serà de 200cm.



SERVEI MUNICIPAL DE SANEJAMENT PÚBLIC DEL SISTEMA DE GIRONA

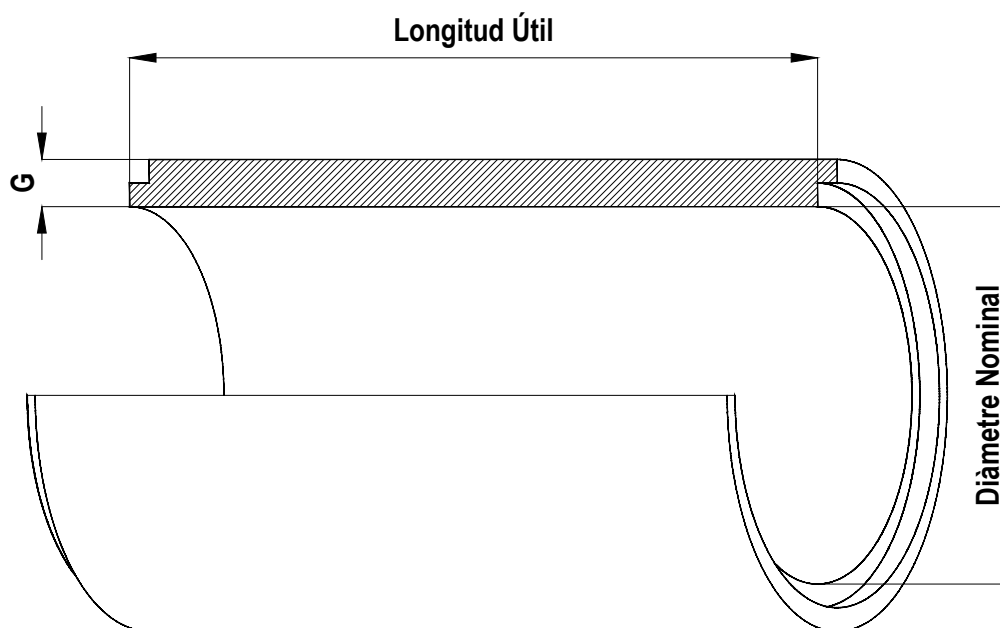
Data:

gener 2021

CANONADA SANEJAMENT DE FORMIGÓ ARMAT

Núm. de fitxa:

1.1.4



Diàmetre Nominal (mm)	Gruix (mm)	Pes Kg/ml	Longitud Útil (mm)	Resistència Kgs/m ²
200	27	46	1.280	4.000
300	36	88	1.280	4.000
400	42	136	1.280	4.000
500	50	200	1.280	4.000
600	58	280	1.280	4.000
700	66	388	1.290	4.000
800	74	480	1.290	4.000
1.00	90	750	1.290	4.000
1.200	102	1.000	1.300	4.000
1.500	130	1.550	2.060	4.000
1.500 armat	130	1.600	2.060	5.000

Observacions:

- Canonada cilíndrica de formigó vibro-premsat amb unió encadellada.
- Indicada per clavegueram, aigües fecals, pluvials, etc.
- La unió encadellada, entre canonada i canonada, s'ha d'anellar amb rajol, morter o formigó.



**SERVEI MUNICIPAL DE SANEJAMENT PÚBLIC
DEL SISTEMA DE GIRONA**

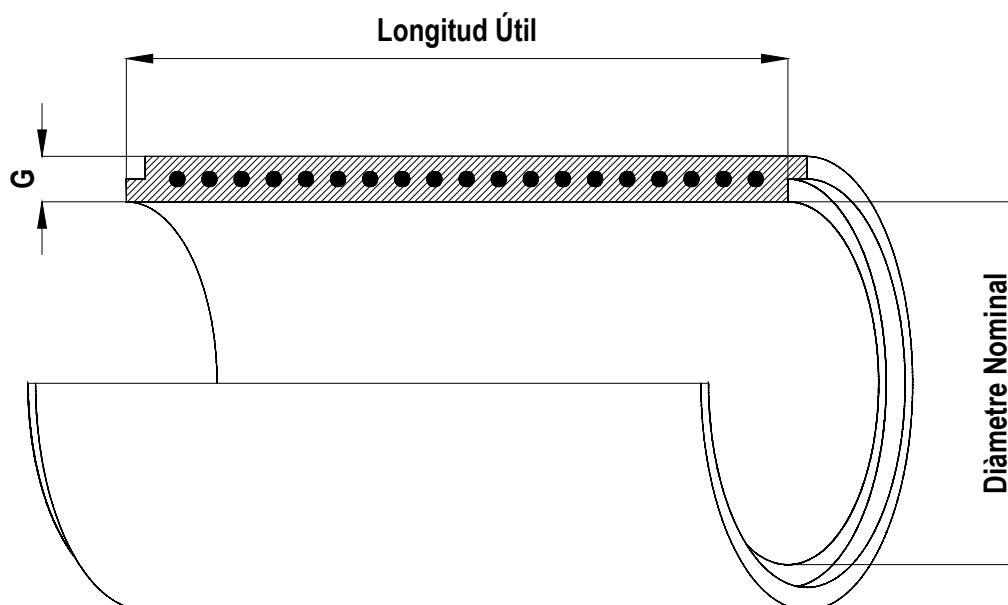
Data:

gener 2021

CANONADA DE FORMIGÓ ENCADELLADA

Núm. de fitxa:

1.1.5



Diàmetre Nominal (mm)	Gruix (mm)	Pes (mm)	Longitud Útil (mm)
1500	169	2.240	2.400
1.800	195	2.920	2.400
2.000	210	3.560	2.400
2.500	250	5.330	2.400

CLASE II		CLASE III		CLASE IV		CLASE V	
Clase Resistente	Resistencia Nominal	Clase Resistente	Resistencia Nominal	Clase Resistente	Resistencia Nominal	Clase Resistente	Resistencia Nominal
Kgs/m ²	Kgs/ml	Kgs/m ²	Kgs/ml	Kgs/m ²	Kgs/ml	Kgs/m ²	Kgs/ml
7.500	11.250	10.000	15.000	15.000	22.500	17.500	26.250
7.500	13.500	10.000	18.000	15.000	27.000	17.500	31.500
7.500	15.000	10.000	20.000	15.000	30.000	17.500	35.000
7.500	18.750	10.000	25.000	15.000	37.500	17.500	43.750

Observacions:

- Canonada cilíndrica amb junta elàstica. Manté una perfecta estanquitat i permet la total absorció de dilatació o contracció que tota conducció experimenta, anul·lant el risc de ruptura per diferents assentaments del terreny.
- Es fabrica amb diverses Classes Resistents d'Aixafament (Kgs/m²). Les resistències se senyalen en Kgs/ml de cada diàmetre.
- Sota comanda es fabrica amb ciment SR-MR (resistent a Sulfats i Aigua de Mar). Totes les canonades compleixen les normes ASTM C-76 M i C-497 M.



SERVEI MUNICIPAL DE SANEJAMENT PÚBLIC DEL SISTEMA DE GIRONA

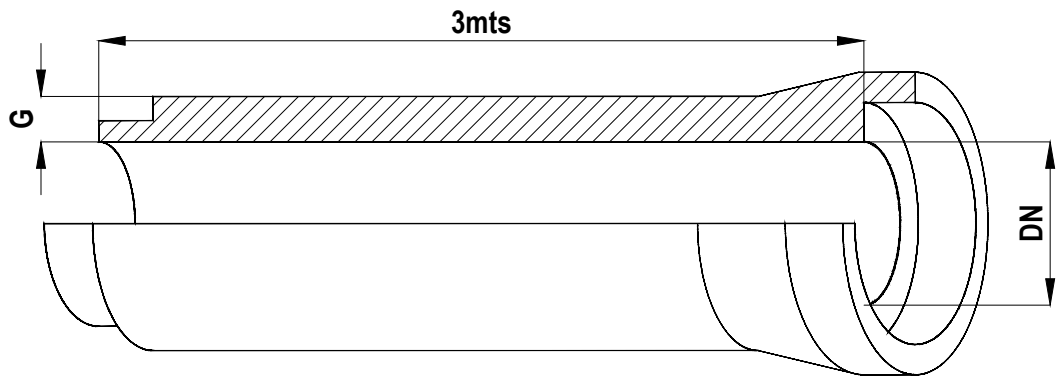
Data:

gener 2021

CANONADA DE FORMIGÓ ARMADA

Núm. de fitxa:

1.1.6



Diàmetre Nominal (mm)	Gruix (mm)	Pes Kgs/ml	Classe Resistent (Kgs/m ²)	Resistència Nominal (Kgs/ml)
300	50	154	8.833	2.650
400	60	238	7.500	3.000
500	68	332	6.800	3.400
600	75	433	6.333	3.800
800	93	722	5.625	4.500
1.000	110	1.048	----	----
1.200	125	1.471	----	----

Observacions:

- Canonada de Campana amb junta elàstica. Manté una perfecta estanquitat i permet la total absorció de dilatació o contracció que tota conducció experimenta, anul·lant el risc de ruptura per diferents assentaments del terreny.
- Es fabrica amb diverses Classes Resistents d'Aixafament (Kgs/m²).
- Les resistències se senyalen en Kgs/ml de cada diàmetre. Sota comanda es fabrica amb ciment SR-MR (resistent a Sulfats i Aigua de Mar).
- Totes les canonades compleixen les normes ASTM C-76 M / C-497 M (Armats) i ASTM C-14 / C-497 M (Formigó en Massa).

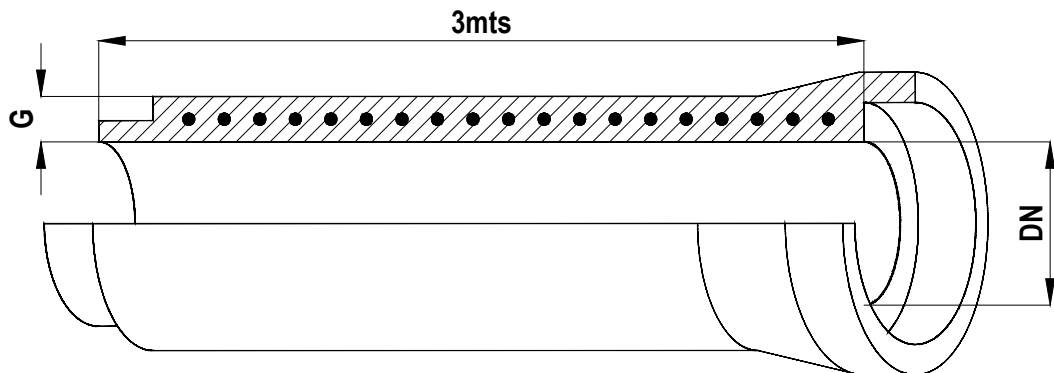


SERVEI MUNICIPAL DE SANEJAMENT PÚBLIC DEL SISTEMA DE GIRONA

Data:
gener 2021

CANONADA DE FORMIGÓ DE CAMPANA

Núm. de fitxa:
1.1.7



Diàmetre Nominal (mm)	Gruix (mm)	Pes Kgs/ml	Classe Resistència (Kgs/m ²)	Resistència Nominal (Kgs/ml)	Classe Resistència (Kgs/m ²)	Resistència Nominal (Kgs/ml)	Classe Resistència (Kgs/m ²)	Resistència Nominal (Kgs/ml)	Classe Resistència (Kgs/m ²)	Resistència Nominal (Kgs/ml)
300	50	154	7.500	2.250	10.000	3.000	15.000	4.500	17.500	5.250
400	60	238	7.500	3.000	10.000	4.000	15.000	6.000	17.500	7.000
500	68	332	7.500	3.750	10.000	5.000	15.000	7.500	17.500	8.750
600	75	4333	7.500	4.500	10.000	6.000	15.000	9.000	17.500	10.500
800	93	722	7.500	6.000	10.000	8.000	15.000	12.000	17.500	14.000
1.000	110	1.048	7.500	7.500	10.000	10.000	15.000	15.000	17.500	17.500
1.200	125	1.471	7.500	9.000	10.000	12.000	15.000	18.000	17.500	21.000

Observacions:

- Canonada de Campana amb junta elàstica. Manté una perfecta estanquitat i permet la total absorció de dilatació o contracció que tota conducció experimenta, anul·lant el risc de ruptura per diferents assentaments del terreny.
- Es fabrica amb diverses Classes Resistents d'Aixafament (Kgs/m²).
- Les resistències se senyalen en Kgs/ml de cada diàmetre.
- Sota comanda es fabrica amb ciment SR-MR (resistent a Sulfats i Aigua de Mar).
- Totes les canonades compleixen les normes ASTM C-76 M / C-497 M (Armats) i ASTM C-14 / C-497 M (Formigó en Massa).



SERVEI MUNICIPAL DE SANEJAMENT PÚBLIC DEL SISTEMA DE GIRONA

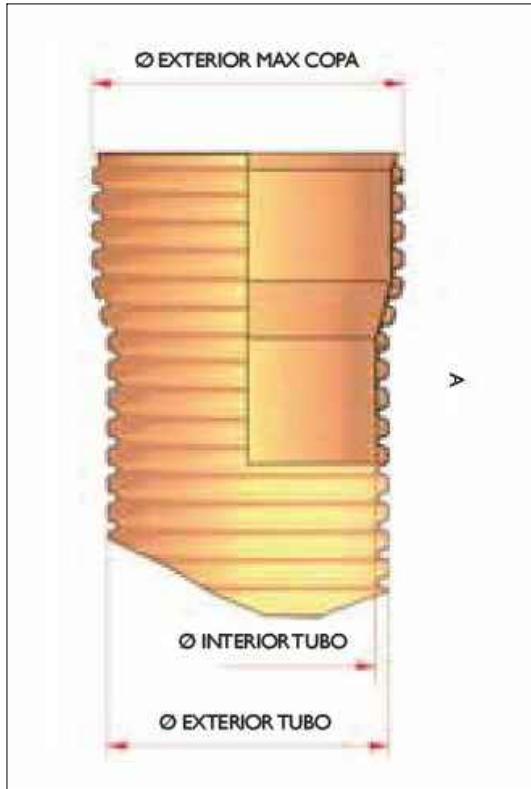
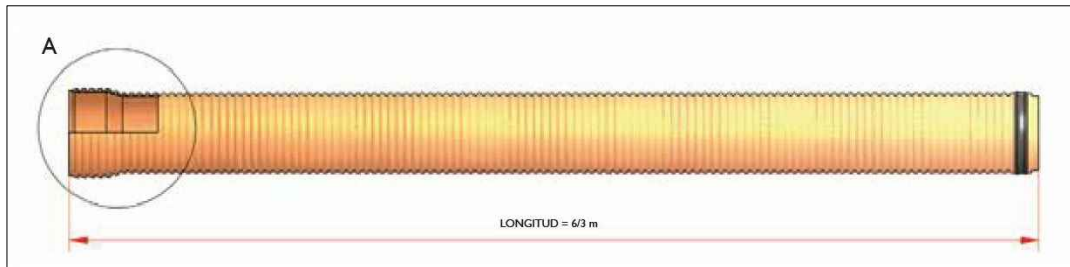
Data:

gener 2021

CANONADA DE FORMIGÓ DE CAMPANA ARMAT

Núm. de fitxa:

1.1.8



DN (mm)	Ø Exterior tub	Ø Interior tub	Ø Exterior max. copa
160	160,0	146,0	182,0
200	200,0	182,0	228,0
250	250,0	227,5	284,0
315	315,0	285,2	358,0
400	400,0	364,0	448,0
500	500,0	451,8	563,0
630	649,2	590,0	734,0
800	855,7	775,0	954,0
1.000	1.072,3	970,0	1.222,0
1.200	1.220,0	1.102,9	1.379,0

*Per altres diàmetres, consultar.

Norma	RCE
UNE-EN 13476	≥ 8 kN/m ² seg. UNE-EN ISO 9969

RCE: Rigidesa Circumferencial específica

Aquest sistema de paret estructurada de doble capa, llista interior i corrugada exterior, disposa de peces especials específiques: Maneguets, derivacions, ampliacions, taps, escameses, ingerts, pous prefabricats.

CARACTERÍSTIQUES FÍSQUES I QUÍMIQUES	
Densitat:	1.350 - 1520 kg/m ³
Coefficient de dilatació lineal:	8 x 10 ⁻⁷ m/m °C
Conductivitat tèrmica:	0,13 kcal/m.h °C
Calor específic:	0,2 - 0,3 cal/g °C
Temperatura d'estovament Vicat:	≥ 79 °C, segons norma UNE-EN ISO 2507-1
Limits de PH:	Entre 3 i 9, a 20 °C
Recistència al diclorometà:	A 15 °C, durant 30 min., segons UNE-EN ISO 9852
Comportament al calor:	D'acord amb la norma SIO 12091

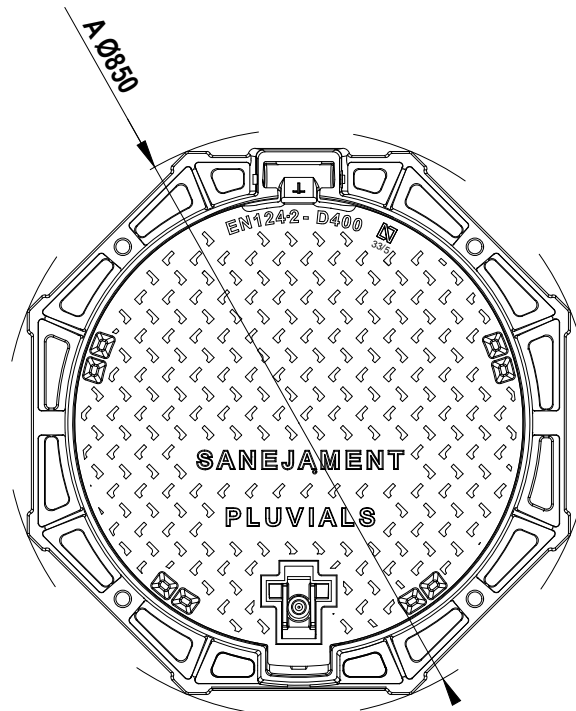
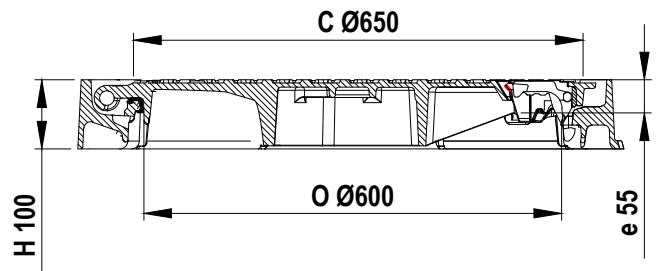
CARACTERÍSTIQUES MECÀNIQUES	
Rigidesa anular (també anomenada RCE = Rigidesa Circumferencial Específica):	RCE ≥ 8 kN/m ² , segons UNE-EN ISO 9969
Coefficient de fluència a 2 anys:	≤ 2,5 segons UNE-EN ISO 9967 El valor real és inferior a 1,8
Resistència a l'impacte:	Segons UNE-EN ISO 3127 (Mètode de l'esfera del rellotge)
Flexibilitat Anular:	30% de deformació en DN160 fins a DN315, i 20% en DN400 fins a DN1200 segons UNE-EN ISO 13968

CARACTERÍSTIQUES HIDRÀULIQUES	
Estanquitat amb junta elastomèrica a pressió interna:	Assajos a 0,05 Mpa amb desviació angular i deflexió diametral, segons UNE-EN ISO 13259
Estanquitat amb junta elastomèrica a depressió interna:	Assajos a -0,03 Mpa amb desviació angular i deflexió diametral, segons UNE-EN ISO 13259
Rugositat equivalent (Prandtl-Colebrook)	K= 0,01 mm (per aigües netes) K= 0,10 - 0,25 mm (per aigües residuals)



SERVEI MUNICIPAL DE SANEJAMENT PÚBLIC DEL SISTEMA DE GIRONA

Data: març 2022	CANONADA SANEJAMENT HOMOLOGAT NORMA UNE-EN 13476 SN8	Núm. de fitxa: 1.1.9
---------------------------	--	--------------------------------



Marcatge de la tapa	Sanejament pluvials
Material	Fosa dúctil GE 500-7 segons ISO 1083 / EN1563
Càrrega en assaig	400 kN segons EN 124.
Revestiment	Pintura hidrosoluble negra, no tòxica, no inflamable i no contaminant.
Aparença de superfície	Antilliscant
Assentament i estabilitat per supressió de sorolls	Suport elàstic de polietilè clipat sobre el marc.
Assegurament de la tapa/marc:	Assegurat per tancament (tirador) i autocentrat per 5 guies.
Angle obertura i articulació	≥110°. Bloqueig anti retorn a 90° evitant tancament accidental.
Certificat del producte	AENOR
Pes mínim de la tapa	31.22 Kg
pes mínim total del dispositiu	56.02 kg
Diametre exterior tapa	650 mm

Observacions:

- Apte per instal·lació en vies de circulació amb intensitat de **trànsit mitja-baixa**, incloent carrers de vianants, voreres estabilitzades i àrees de estacionament per tota classe de vehicles (i inferiors).

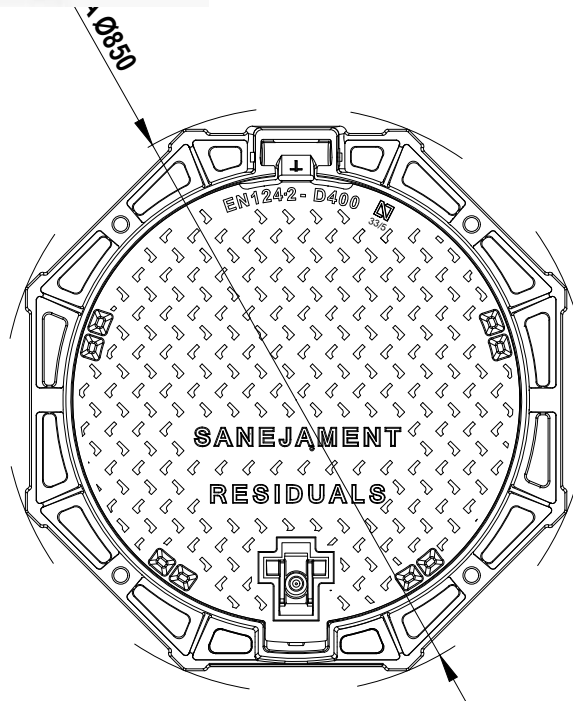
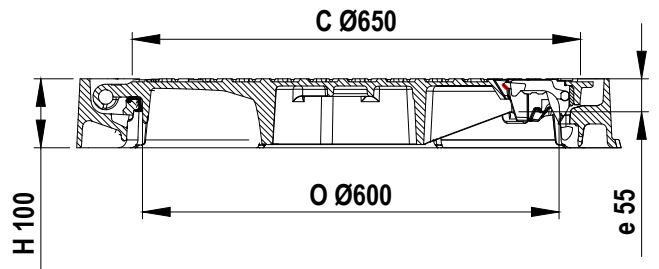


SERVEI MUNICIPAL DE SANEJAMENT PÚBLIC DEL SISTEMA DE GIRONA

Data:
gener 2021

MARC I TAPA POU REGISTRE D-400 PER INTENSITAT
MITJA-BAIXA DE TRÀNSIT (PLUVIALS).

Núm. de fitxa:
1.2.1.1



Marcatge de la tapa	Sanejament residuals
Material	Fosa dúctil GE 500-7 segons ISO 1083 / EN1563
Càrrega en assaig	400 kN segons EN 124.
Revestiment	Pintura hidrosoluble negra, no tòxica, no inflamable i no contaminant.
Aparença de superfície	Antilliscant
Assentament i estabilitat per supressió de sorolls	Suport elàstic de polietilè clipat sobre el marc.
Assegurament de la tapa/marc:	Assegurat per tancament (tirador) i autocentrat per 5 guies.
Angle obertura i articulació	≥110°. Bloqueig anti retorn a 90° evitant tancament accidental.
Certificat del producte	AENOR
Pes mínim de la tapa	31.22 Kg
pes mínim total del dispositiu	56.02 kg
Diametre exterior tapa	650 mm

Observacions:

- Apte per instal·lació en vies de circulació amb intensitat de **trànsit mitja-baixa**, incloent carrers de vianants, voreres estabilitzades i àrees de estacionament per tota classe de vehicles (i inferiors).

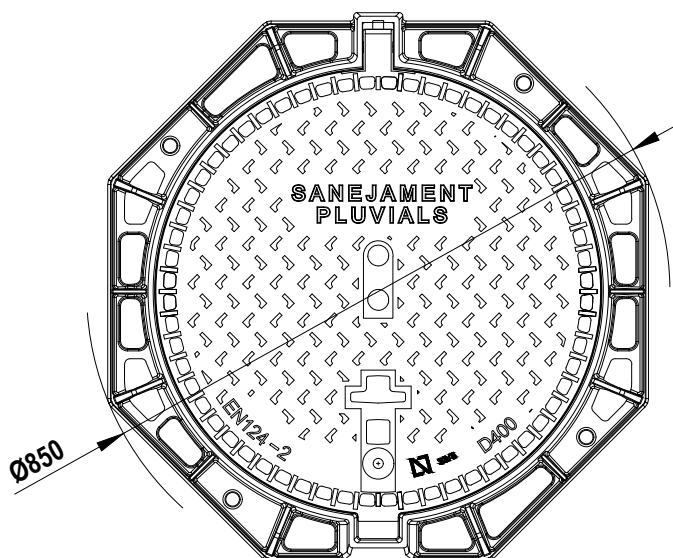
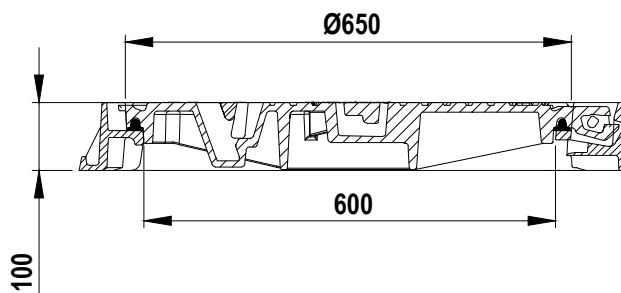


SERVEI MUNICIPAL DE SANEJAMENT PÚBLIC DEL SISTEMA DE GIRONA

Data:
gener 2021

MARC I TAPA POU DE REGISTRE D-400 PER INTENSITAT MITJA-BAIXA DE TRÀNSIT (RESIDUALS).

Núm. de fitxa:
1.2.1.2



Marcatge de la tapa	Sanejament pluvials
Material	Fosa dúctil GE 500-7 segons ISO 1083 / EN1563
Càrrega en assaig	400 kN segons EN 124.
Revestiment	Pintura hidrosoluble negra, no tòxica, no inflamable i no contaminant.
Aparença de superfície	Antilliscant
Assentament i estabilitat per supressió de sorolls	Suport elàstic de polietilè clipat sobre el marc.
Assegurament de la tapa/marc:	Assegurat per tancament (tirador)
Angle obertura i articulació	≥120°. Bloqueig anti retorn a 90° evitant tancament accidental.
Certificat del producte	AENOR
Pes mínim de la tapa	55,67 Kg
pes mínim total del dispositiu	88,00 kg
Diametre exterior tapa	650 mm

Observacions:

- Apte per instal·lació en vies de circulació amb intensitat de **trànsit alta**, incloent carrers de vianants, voreres estabilitzades i àrees de estacionament per tota classe de vehicles (i inferiors).

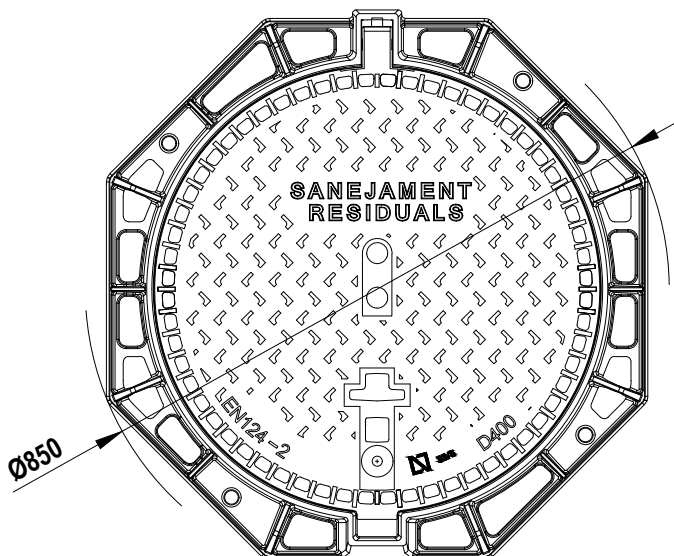
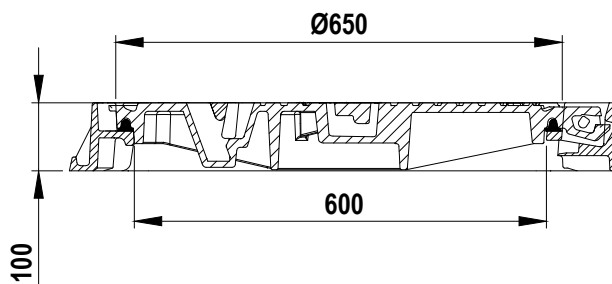


SERVEI MUNICIPAL DE SANEJAMENT PÚBLIC DEL SISTEMA DE GIRONA

Data:
gener 2021

MARC I TAPA POU DE REGISTRE D-400 PER ALTA INTENSITAT DE TRÀNSIT (PLUVIALS)

Núm. de fitxa:
1.2.1.3



Marcatge de la tapa	Sanejament residuals
Material	Fosa dúctil GE 500-7 segons ISO 1083 / EN1563
Càrrega en assaig	400 kN segons EN 124.
Revestiment	Pintura hidrosoluble negra, no tòxica, no inflamable i no contaminant.
Aparença de superfície	Antilliscant
Assentament i estabilitat per supressió de sorolls	Suport elàstic de polietilè clipat sobre el marc.
Assegurament de la tapa/marc:	Assegurat per tancament (tirador)
Angle obertura i articulació	≥120°. Bloqueig anti retorn a 90° evitant tancament accidental.
Certificat del producte	AENOR
Pes mínim de la tapa	55,67 Kg
pes mínim total del dispositiu	88,00 kg
Diametre exterior tapa	650 mm

Observacions:

- Apte per instal·lació en vies de circulació amb intensitat de **trànsit alta**, incloent carrers de vianants, voreres estabilitzades i àrees de estacionament per tota classe de vehicles (i inferiors).

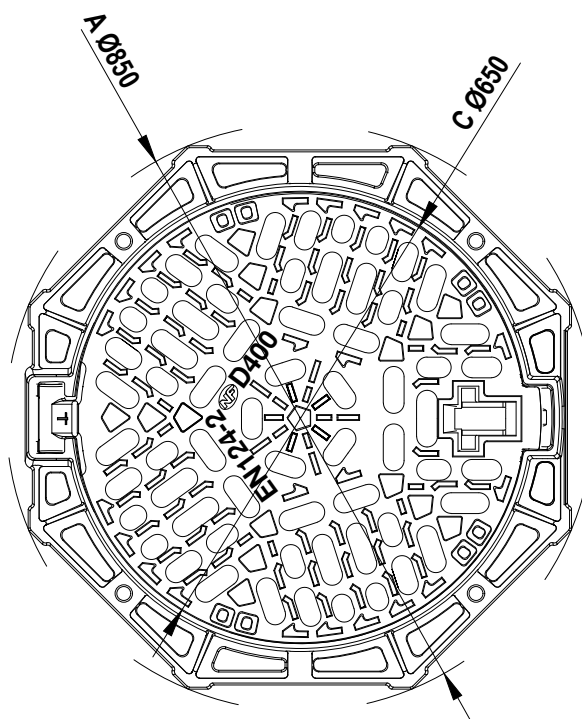
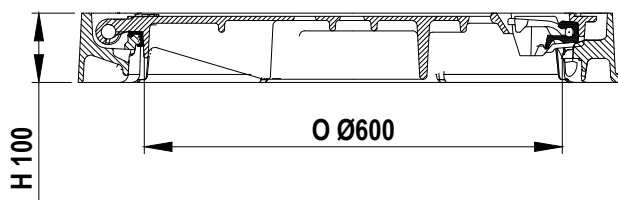


SERVEI MUNICIPAL DE SANEJAMENT PÚBLIC DEL SISTEMA DE GIRONA

Data:
gener 2021

MARC I TAPA POU DE REGISTRE D-400 PER ALTA INTENSITAT DE TRÀNSIT (RESIDUALS)

Núm. de fitxa:
1.2.1.4



Material	Fosa dúctil GE 500-7 segons ISO 1083 / EN1563
Càrrega en assaig	400 kN segons EN 124.
Revestiment	Pintura hidrosoluble negra, no tòxica, no inflamable i no contaminant.
Aparença de superfície	Antilliscant
Assentament i estabilitat per supressió de sorolls	Suport elàstic de polietilè clipat sobre el marc.
Assegurament de la tapa/marc:	Assegurat per tancament (tirador) i autocentrat per 5 guies.
Angle obertura i articulació	≥120°. Bloqueig anti retorn a 90° evitant tancament accidental.
Certificat del producte	AENOR o AFNOR
Superfície drenant	1012 cm ²
Pes mínim de la tapa	33,50 Kg
pes mínim total del dispositiu	58,97 kg
Diametre exterior tapa	650 mm

Observacions:

- Apte per instal·lació en vies de circulació amb intensitat de **trànsit mitja-baixa**, incloent carrers de vianants, voreres estabilitzades i àrees de estacionament per tota classe de vehicles (i inferiors).

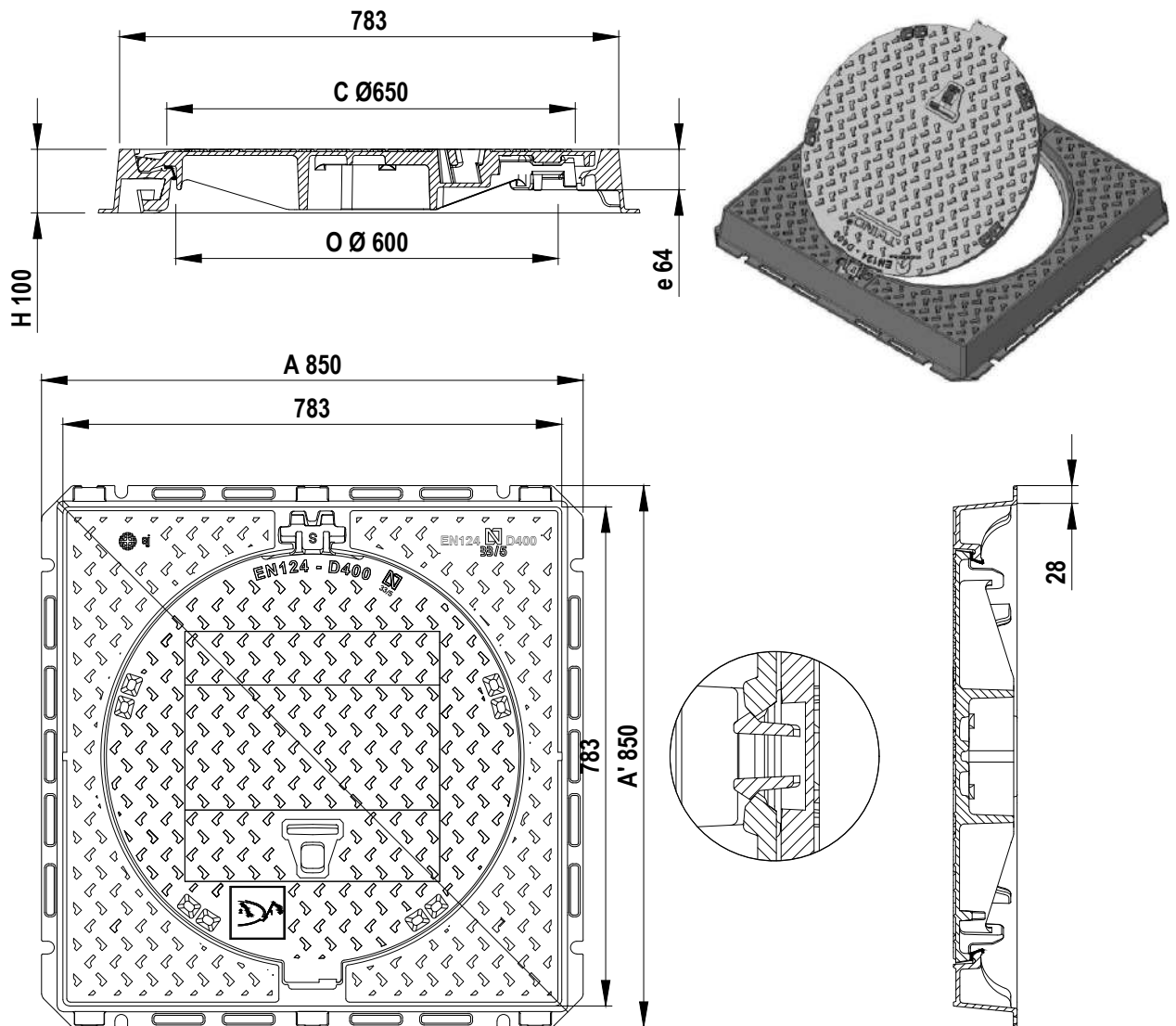


SERVEI MUNICIPAL DE SANEJAMENT PÚBLIC DEL SISTEMA DE GIRONA

Data:
gener 2021

MARC i TAPA PER POU DE REGISTRE VENTILADA D-400

Núm. de fitxa:
1.2.2



Material	Fosa dúctil GE 500-7 segons ISO 1083 / EN1563
Càrrega en assaig	400 kN segons EN 124.
Revestiment	Pintura hidrosoluble negra, no tòxica, no inflamable i no contaminant.
Aparença de superfície	Antilliscant
Assentament i estabilitat per supressió de sorolls	Suport elàstic de polietilè clipat sobre el marc.
Assegurament de la tapa/marc:	Assegurat per tancament (tirador) i autocentrat per 5 guies.
Angle obertura i articulació	≥100°. Bloqueig anti retorn a 90° evitant tancament accidental.
Certificat del producte	AENOR
Pes mínim de la tapa	33,4 Kg
pes mínim total del dispositiu	76,40 kg
Diametre exterior tapa	650 mm
Marc tde la tapa	Marc quadrat monobloc amollat de 100mm d'altura

Observacions:

- Apte per instal·lació en vies de circulació amb intensitat de trànsit alta, zones pavimentades de lloses i/o llambordes, incloent carrers de vianants, voreres estabilitzades i àrees de estacionament per tota classe de vehicles (i inferiors).



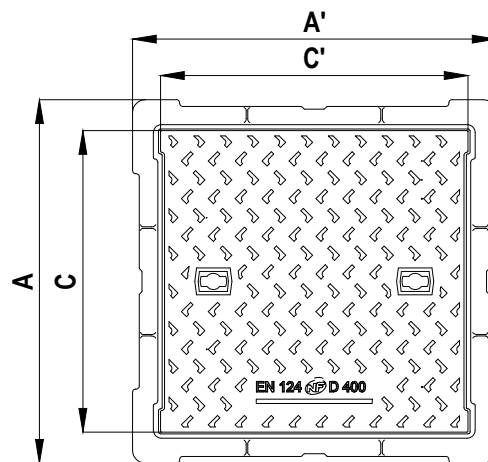
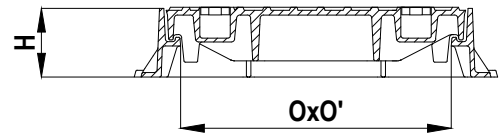
SERVEI MUNICIPAL DE SANEJAMENT PÚBLIC DEL SISTEMA DE GIRONA

Data:
gener 2021

MARC I TAPA DE POU AMB MARC APARENT D-400

Núm. de fitxa:

1.2.3



OxO' (mm)	AxA' (mm)	H (mm)	Pes mínim tapa (Kg)	Pes total mínim (Kg)
400x400	540 x 540	100	23,4	38,36
500x500	640 x 640	100	33,3	53,09
600x600	740x 740	100	44,5	66,32

Material	Fosa dúctil GE 500-7 segons ISO 1083 / EN1563
Càrrega en assaig	400 kN segons EN 124-2.
Revestiment	Pintura hidrosoluble negra, no tòxica, no inflamable i no contaminant.
Certificat del producte	AENOR O AFNOR
Aparença de superfície	Antilliscant



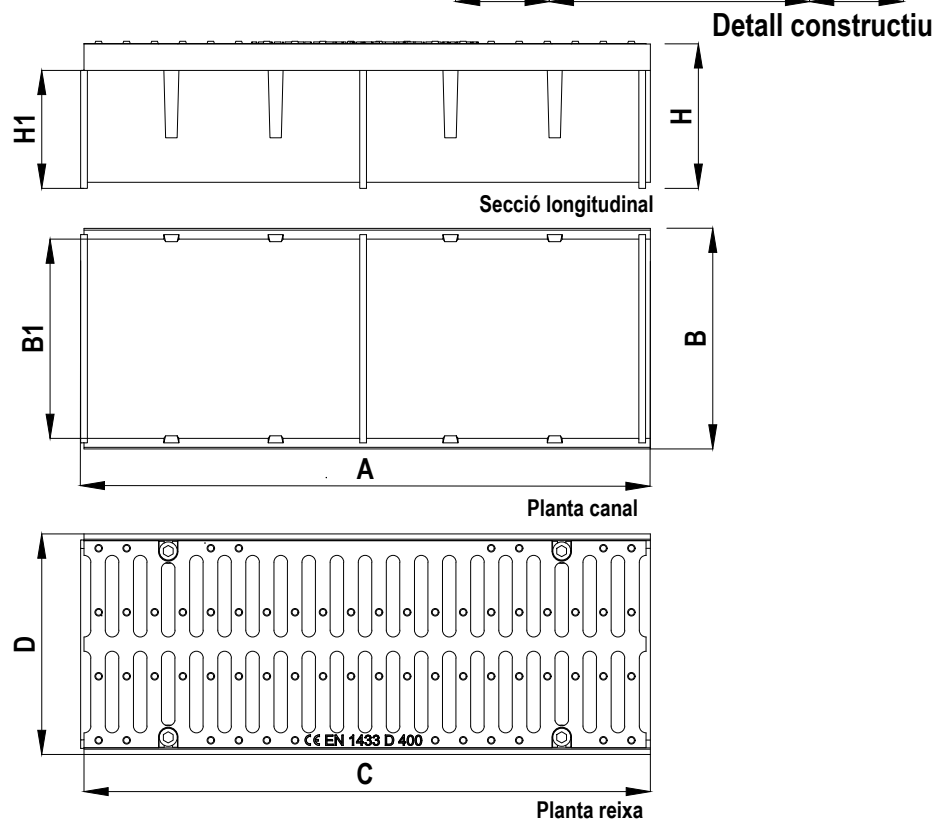
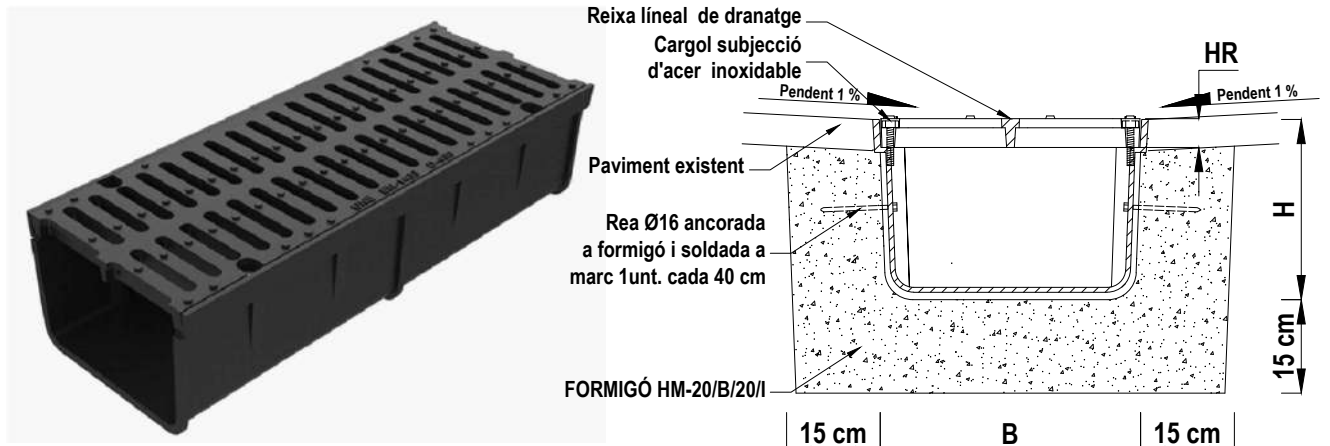
SERVEI MUNICIPAL DE SANEJAMENT PÚBLIC DEL SISTEMA DE GIRONA

Data:
gener 2021

MARC i TAPA PER TRONERA D-400

Núm. de fitxa:

1.2.4



A x B Long. Canal	H Alçada	B1 x A Pas Lliure	C x D x HR Long. Reixa	Superfície Absor. dm ²	Pes mínim marc i reixa
755 x 186	175	141 X 755	745 x 173 x 18	5	24,34 Kg.
762 x 295	193	247 x 762	758 x 277 x 31	7,57	40,96 kg.

Material	Fosa dúctil
Càrrega en assaig	400 kN segons EN 1433.
Revestiment	Pintura hidrosoluble negra, no tòxica, no inflamable i no contaminant.
Certificat del producte	----
Aparença de superfície	Antilliscant
Assegurament de la tapa/marc:	Fixació amb cargols d'acer inoxidable entre la reixa i marc.
Altres	Canal encadellada als extrems, dau formigonat perimetral.

Observacions:

- Els cargols de fixació hauran de ser d'acer inoxidable.
- Les reixes seràn instal·lades envollades de formigó.
- Aquesta reixa és apte per zones de vianants i rigoles, no és apte per trànsit rodat.
- El punt de connexió a la xarxa haurà de disposar de sorra registrable.



SERVEI MUNICIPAL DE SANEJAMENT PÚBLIC DEL SISTEMA DE GIRONA

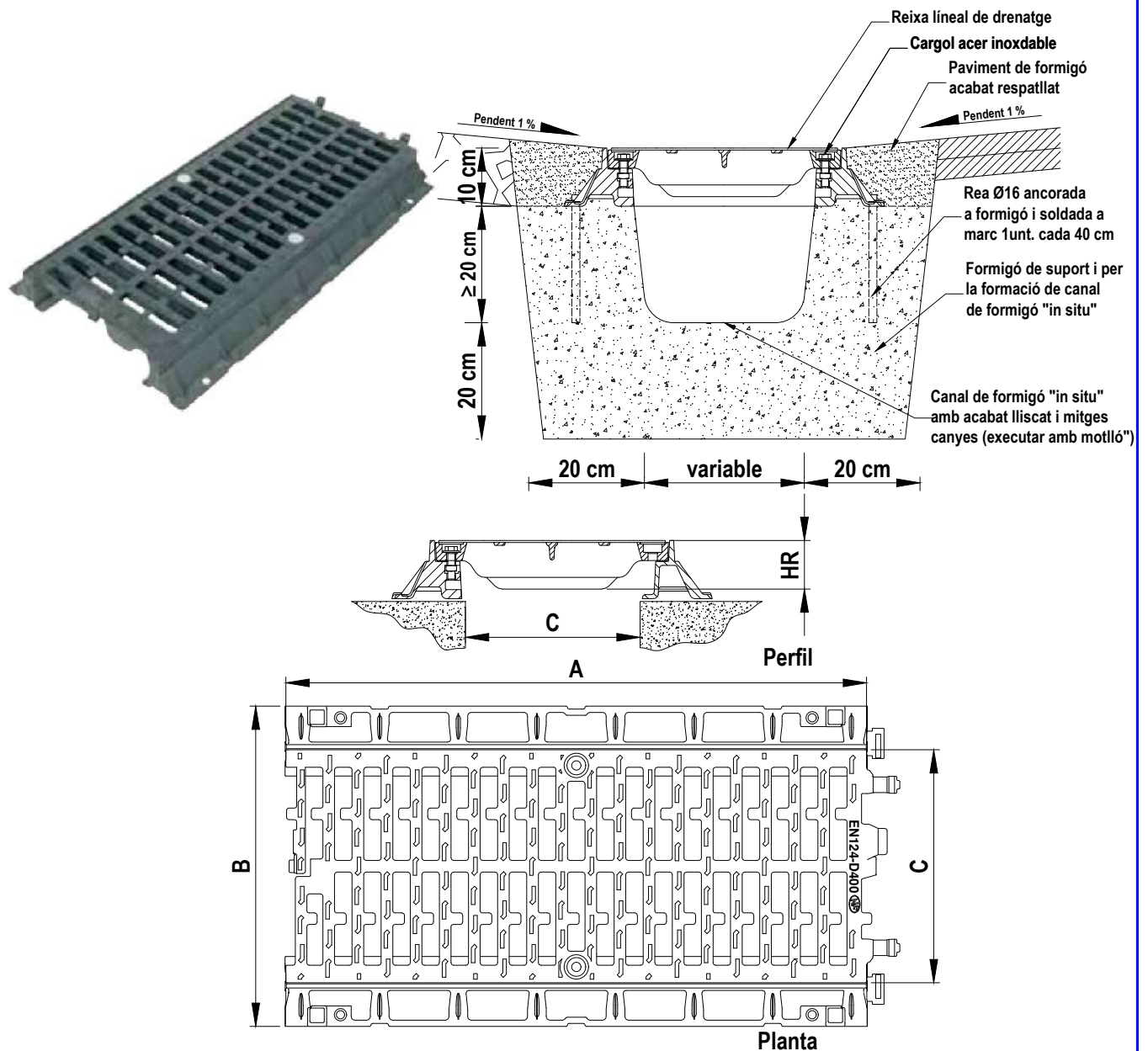
Data:

gener 2021

CANELETES i REIXES DE FOSA DÚCTIL D-400

Núm. de fitxa:

1.3.1



A x B Long. Canal	H Alçada	C x A Pas Lliure	C x A x HR Long. Reixa	Superfície Absor. dm ²	Pes mínim reixa	Pes mínim marc i reixa
1000 x 450	≥200	1000 x 310	1000 x 310 x 100	15,63	29,5 Kg.	56,56 Kg.
1000 x 650	≥200	1000 x 410	1000 x 410 x 100	18,71	42,0 kg.	67,25 kg.
1000 x 750	≥200	1000 x 510	1000 x 510 x 100	24,43	59,3 kg.	85,5 kg.

Material	Fosa dúctil GE 500-7 segons ISO 1083 / EN1563
Càrrega en assaig	400 kN segons EN 124-2.
Revestiment	Pintura hidrosoluble negra, no tòxica, no inflamable i no contaminant.
Certificat del producte	AENOR O AFNOR
Aparença de superfície	Antilliscant
Assegurament de la tapa/marc:	Tapa

Observacions:

- Els cargols de fixació hauran de ser d'acer inoxidable.
- Cal que porti làmina impermeabilitzant sota el canal, quan a sota hi hagi una planta soterrada.
- Aquesta reixa és apte per zones de transit rodat, de vianants i rigoles.
- El punt de connexió a la xarxa haurà de disposar de sorra registrable.



SERVEI MUNICIPAL DE SANEJAMENT PÚBLIC DEL SISTEMA DE GIRONA

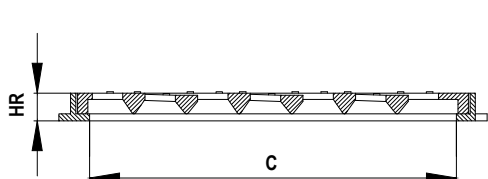
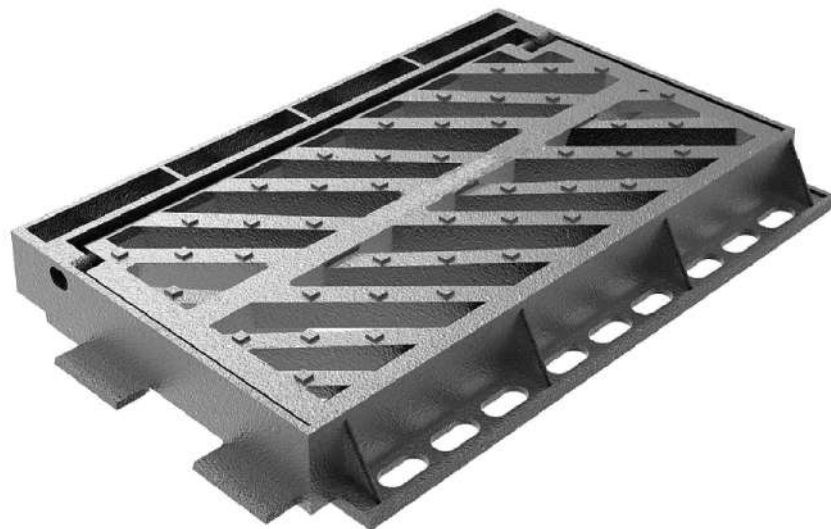
Data:

gener 2021

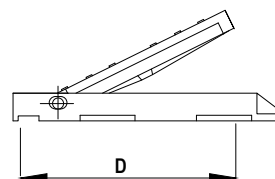
REIXES DE FOSA DÚCTIL D-400

Núm. de fitxa:

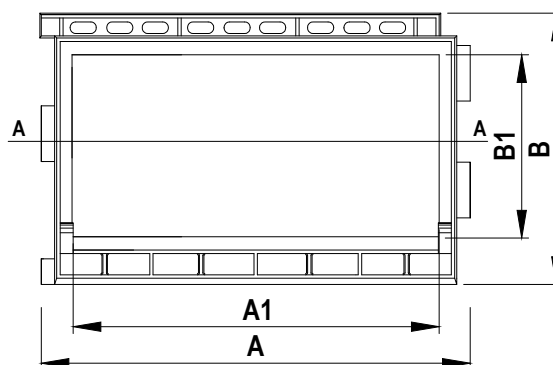
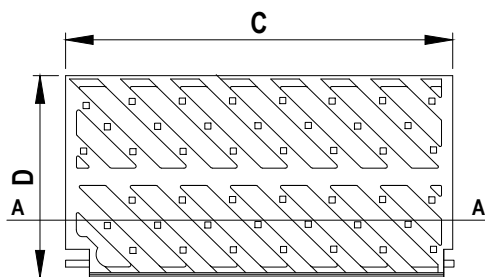
1.3.2



SECCIÓ A-A



ALÇAT LATERAL



AxB Long. exterior	B1 x A1 Pas Lliure	C x D x HR Long. Reixa	Superfície Absor. dm ²
620 x 390	530 x 265	565 x 300 X 70	8
790 x 335	715 x 230	745 x 250 X 70	10

Material	Fosa dúctil.
Càrrega en assaig	250 kN segons EN 124-2.
Revestiment	Pintura hidrosoluble negra, no tòxica, no inflamable i no contaminant.
Certificat del producte	----
Aparença de superfície	Antilliscant
Assegurament de la tapa/marc:	Articulació antirobatori

Observacions:

- Apta per zona d'instal·lació en zones de rigola, voreres, incloent carrers de vianants estabilitzades i àrees de estacionament per tota classe de vehicles (i inferiors).
- Quan vagi a una rigola que al costat tingui peça de vorada, anirà acompanyat amb vorada drenant.



SERVEI MUNICIPAL DE SANEJAMENT PÚBLIC DEL SISTEMA DE GIRONA

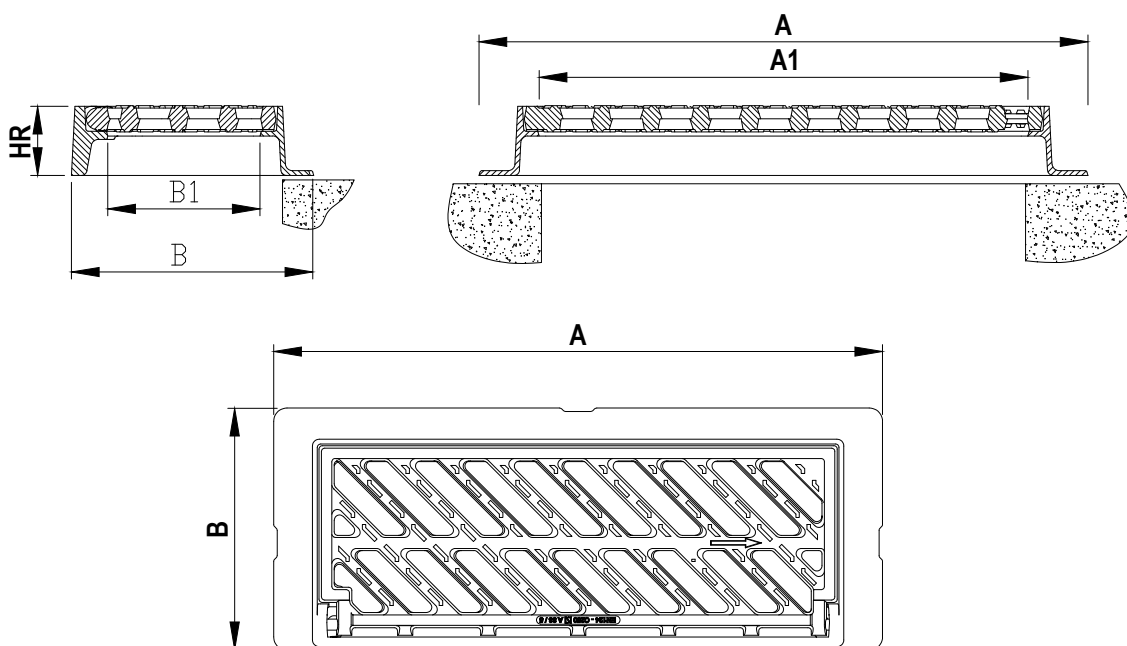
Data:

gener 2021

MARC I REIXA ARTICULADA D'EMBORNAL

Núm. de fitxa:

1.3.3



AxB Long. exterior	B1 x A1 Pas Lliure	C x D x HR Long. Reixa	Superfície Absor. dm ²
880 x 350	700 x 220	750 x 300 x 100	8,17

Material	Fosa dúctil GE 500-7 segons ISO 1083 / EN1563
Càrrega en assaig	250 kN segons EN 124-2.
Revestiment	Pintura hidrosoluble negra, no tòxica, no inflamable i no contaminant.
Certificat del producte	AENOR O AFNOR
Aparença de superfície	Antilliscant
Assegurament de la tapa/marc:	Articulació antirobatori
Pes mínim de la tapa	24,7 Kg.
pes mínim total del dispositiu	48,6 Kg.

Observacions:

- Apta per zona d'instal·lació en zones de rigola, voreres, incloent carrers de vianants estabilitzades i àrees de estacionament per tota classe de vehicles (i inferiors).
- Quan vagi a una rigola que al costat tingui peça de vorada, anirà acompanyat amb vorada drenant.

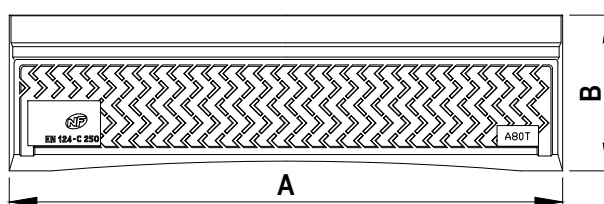
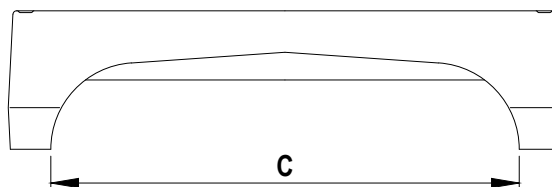
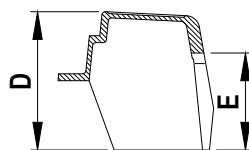


**SERVEI MUNICIPAL DE SANEJAMENT PÚBLIC
DEL SISTEMA DE GIRONA**

Data:
gener 2021

**MARC I REIXA ARTICULADA D'EMBORNAL PER A
RIGOLA DE 30CM D'AMPLADA.**

Núm. de fitxa:
1.3.4



A x B Long. exterior	D Alçada exterior	C x E Pas Lliure	Superfície Absor. dm ²
880 x 225	200	675 x 140	5,2

Material	Fosa dúctil GE 500-7 segons ISO 1083 / EN1563
Càrrega en assaig	250 kN segons EN 124-2.
Revestiment	Pintura hidrosoluble negra, no tòxica, no inflamable i no contaminant.
Certificat del producte	AENOR O AFNOR
Aparença de superfície	Antilliscant
Pes mínim vorada	23,8 Kg.

Observacions:

- Anirà acompanyat d'embornal a la zona horitzontal de la rigola.

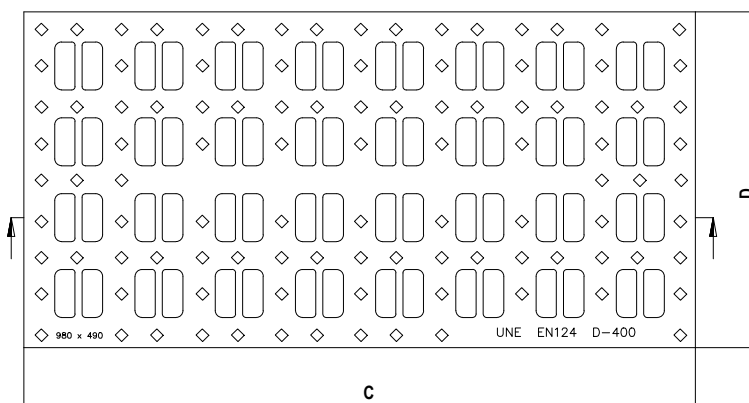
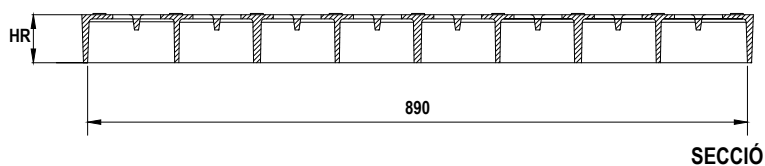
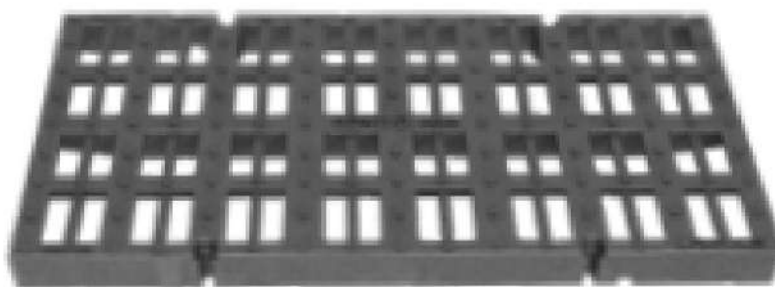


SERVEI MUNICIPAL DE SANEJAMENT PÚBLIC DEL SISTEMA DE GIRONA

Data:
gener 2021

PEÇA DE VORADA DRENANT

Núm. de fitxa:
1.3.5



C x D x HR Long. Reixa	Superfície Absor. dm ²
980 X 490 X 70	12,8

Material	Fosa dúctil GE 500-7 segons ISO 1083 / EN1563
Càrrega en assaig	400 kN segons EN 124-2.
Revestiment	Pintura hidrosoluble negra, no tòxica, no inflamable i no contaminant.
Certificat del producte	AENOR O AFNOR
Pes mínim de la tapa	44,5 Kg.

Observacions:

- Aquesta reixa interceptora haurà de acompanyar-se d'un perfil en forma de "L" perimetral amb ancoratges que faci la funció de marc per poder permetre el seu manteniment.
- L'ancoratge entre la reixa i el marc serà a base d'un mínim de 4 cargols d'acer inoxidable.
- El tub de sortida haurà de ser de mínim 200 mm.
- Quan vagi a rigola anirà incorporada amb vorada drenant.
- Reixa apte per àmbit rural, rigola o zona de baixa intensitat de trànsit.

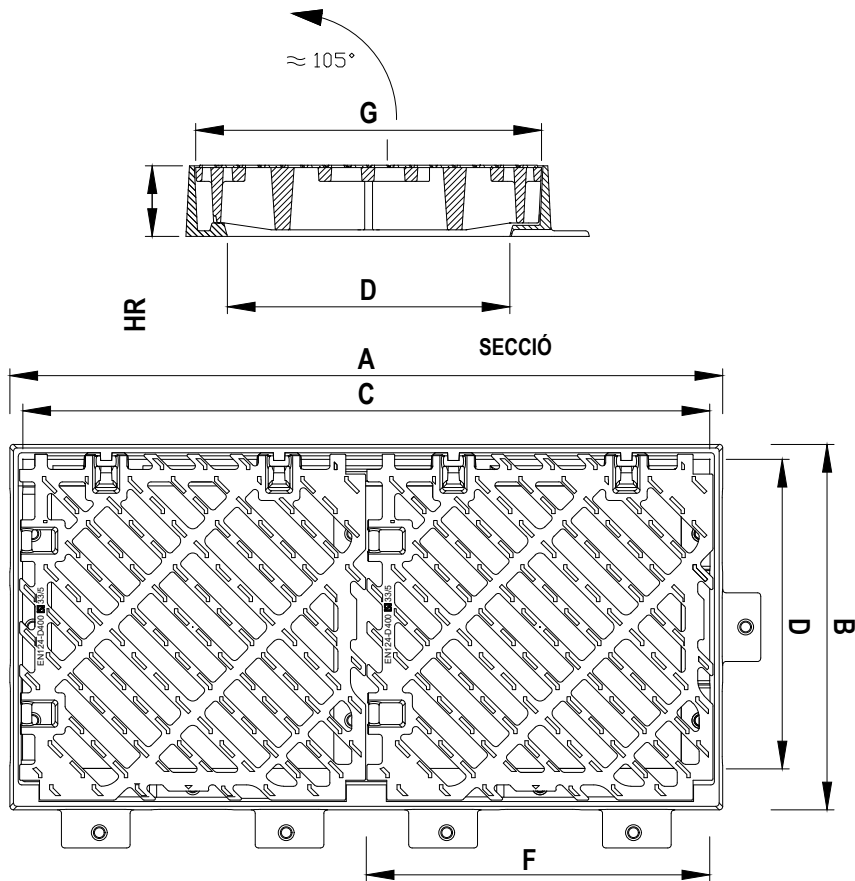


SERVEI MUNICIPAL DE SANEJAMENT PÚBLIC DEL SISTEMA DE GIRONA

Data:
gener 2021

REIXA INTERCEPTORA ANTILLISCANT D-400

Núm. de fitxa:
1.3.6



A x B Long. Exterior	H Alçada	C x D Pas Lliure	F x G x HR Long. Reixa	Superfície Absor. dm ²
1030 x 528	≥ 800	910 x 408	500 x 500 x 100	20,12

Material	Fosa dúctil GE 500-7 segons ISO 1083 / EN1563
Càrrega en assaig	400 kN segons EN 124-2.
Revestiment	Pintura hidrosoluble negra, no tòxica, no inflamable i no contaminant.
Certificat del producte	AENOR O AFNOR
Aparença de superfície	Antilliscant
Assegurament de la tapa/marc:	Articulació antirotatori
Pes mínim de la tapa	23,4 Kg.
pes mínim total del dispositiu	38,36 Kg.

Observacions:

- El tub de sortida haurà de ser de mínim 200 mm.
- Quan vagi a rigola anirà incorporada amb vorada drenant.
- Apte per instal·lació en vies de circulació amb intensitat de **trànsit alta**, incloent carrers de vianants, voreres estabilitzades i àrees de estacionament per tota classe de vehicles (i inferiors).



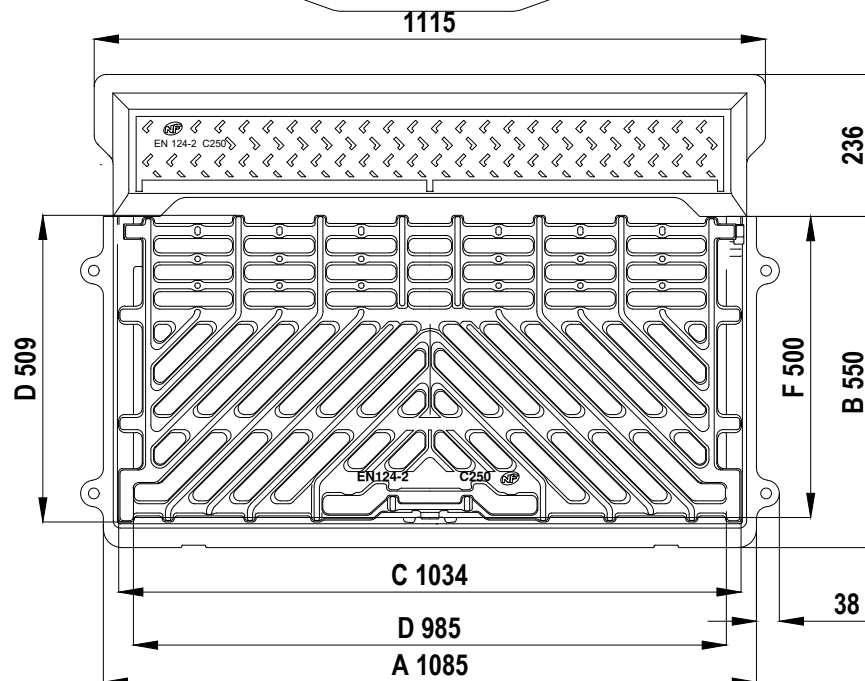
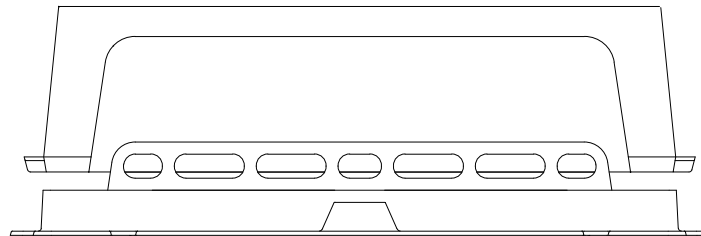
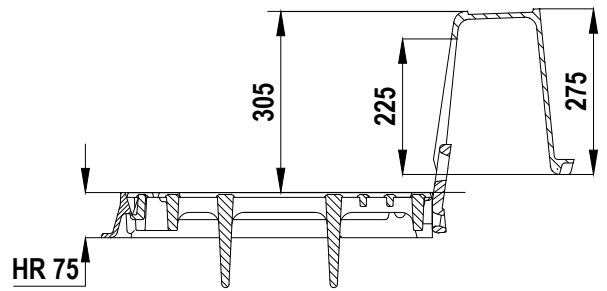
SERVEI MUNICIPAL DE SANEJAMENT PÚBLIC DEL SISTEMA DE GIRONA

Data:
gener 2021

MARC I REIXA INTERCEPTORA ANTILLISCANT I ABATIBLE D-400

Núm. de fitxa:

1.3.7



A x B Long. Exterior	H Alçada	C x D Pas Lliure	F x G x HR Long. Reixa	Superfície Absor. dm ²
1085 x 550	≥ 800	985 x 500	509 x 1034 x 75	42,07

Material	Fosa dúctil GE 500-7 segons ISO 1083 / EN1563
Càrrega en assaig	250 kN segons EN 124-2.
Revestiment	Pintura hidrosoluble negra, no tòxica, no inflamable i no contaminant.
Certificat del producte	AENOR O AFNOR
Aparença de superfície	Antilliscant
Assegurament de la tapa/marc:	Articulació antirotatori
Pes mínim de la tapa	77 Kg.
pes mínim total del dispositiu	133,6 Kg.

Observacions:

- El tub de sortida haurà de ser de mínim 200 mm.
- Apte per instal·lació en vies de circulació amb intensitat de **trànsit mitja-baixa**, incloent carrers de vianants, voreres estabilitzades i àrees de estacionament per tota classe de vehicles (i inferiors).

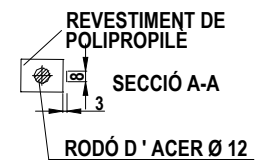
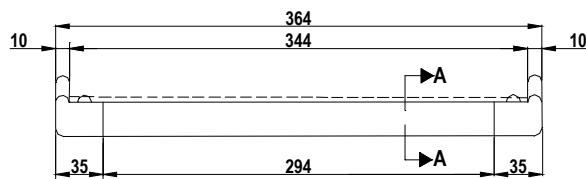
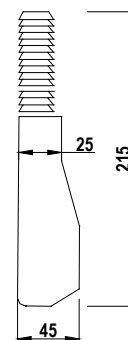
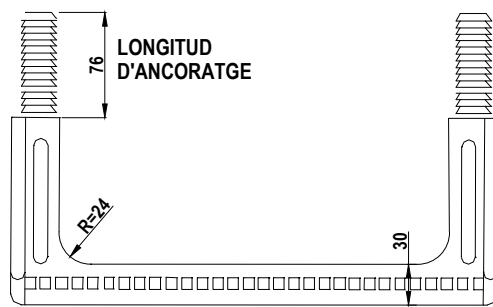


SERVEI MUNICIPAL DE SANEJAMENT PÚBLIC DEL SISTEMA DE GIRONA

Data:
gener 2021

REIXA INTERCEPTORA ANTILLISCANT, ABATIBLE AMB
DRENATGE C-250

Núm. de fitxa:
1.3.8



Muntatge :

- a. Executat trepant 26 x 80mm
- b. Introduir a pressió els tacs del graó amb martell utilitzan un tac de fusta interposat.



**SERVEI MUNICIPAL DE SANEJAMENT PÚBLIC
DEL SISTEMA DE GIRONA**

Data:
gener 2021

GRAÓ DE POLIPROPILE REFORÇAT AMB BARNILLA D'ACER

Núm. de fitxa:

1.4.1



Observacions:

- Cinta per a senyalització de xarxes de clavegueram i pluvials.
- Amplada de 30 cm.

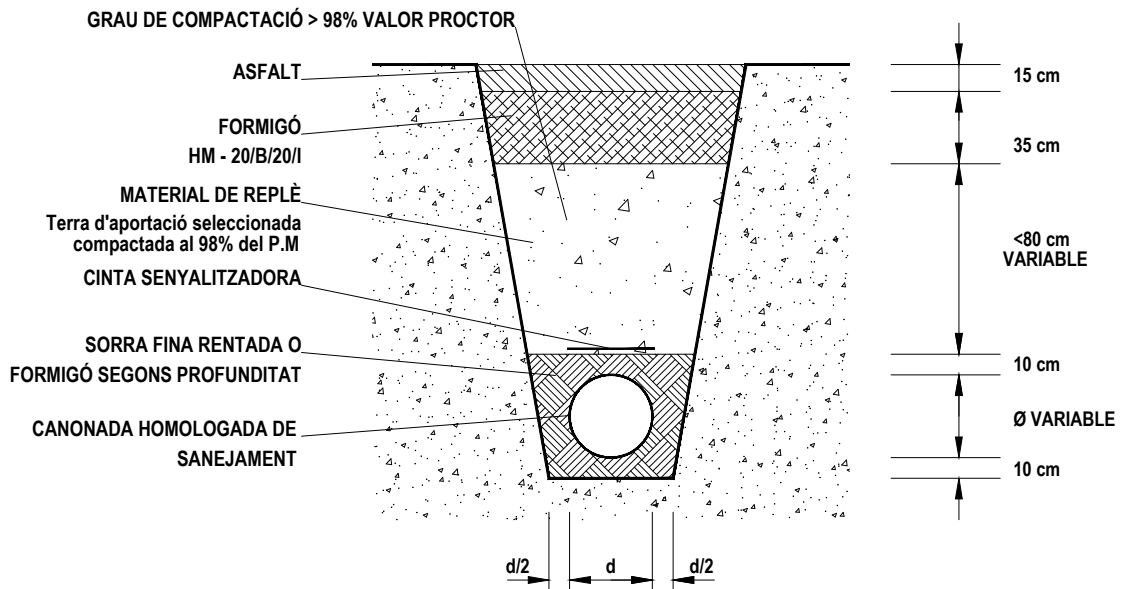


**SERVEI MUNICIPAL DE SANEJAMENT PÚBLIC
DEL SISTEMA DE GIRONA**

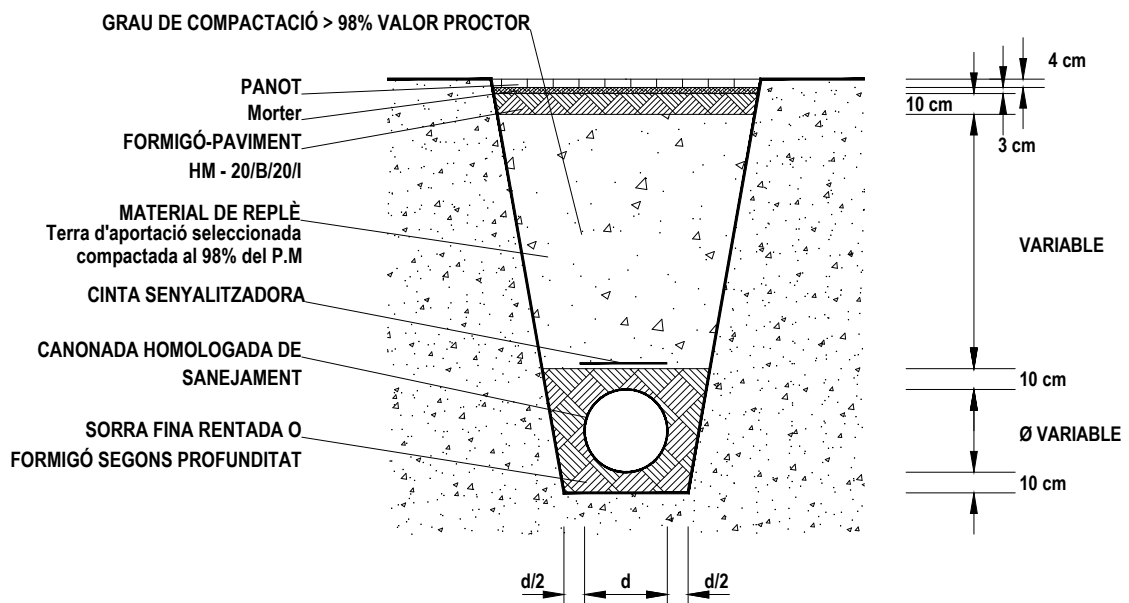
Data:
gener 2021

MALLA DE SENYALITZACIÓ DE CANONADA

Núm. de fitxa:
1.4.2



**RASA NORMALITZADA SOBRE PAVIMENT ASFALTAT
PER CANONADA HOMOLOGADA DE SANEJAMENT**



**RASA NORMALITZADA SOBRE VORERA PER CANONADA
HOMOLOGADA DE SANEJAMENT**

Observacions:

- El talús de la rasa serà en funció del terreny, en cas de no ser cohesiu, es realitzaran les estrebades i apuntalaments necessaris.
- En cas que la canonada quedi a menys de 80 cm del fons de la caixa de paviment de la calçada, caldrà formigonar (HM-20/B/20/I) el tub en tot el seu perímetre amb un gruix no inferior a 20cm.



**SERVEI MUNICIPAL DE SANEJAMENT PÚBLIC
DEL SISTEMA DE GIRONA**

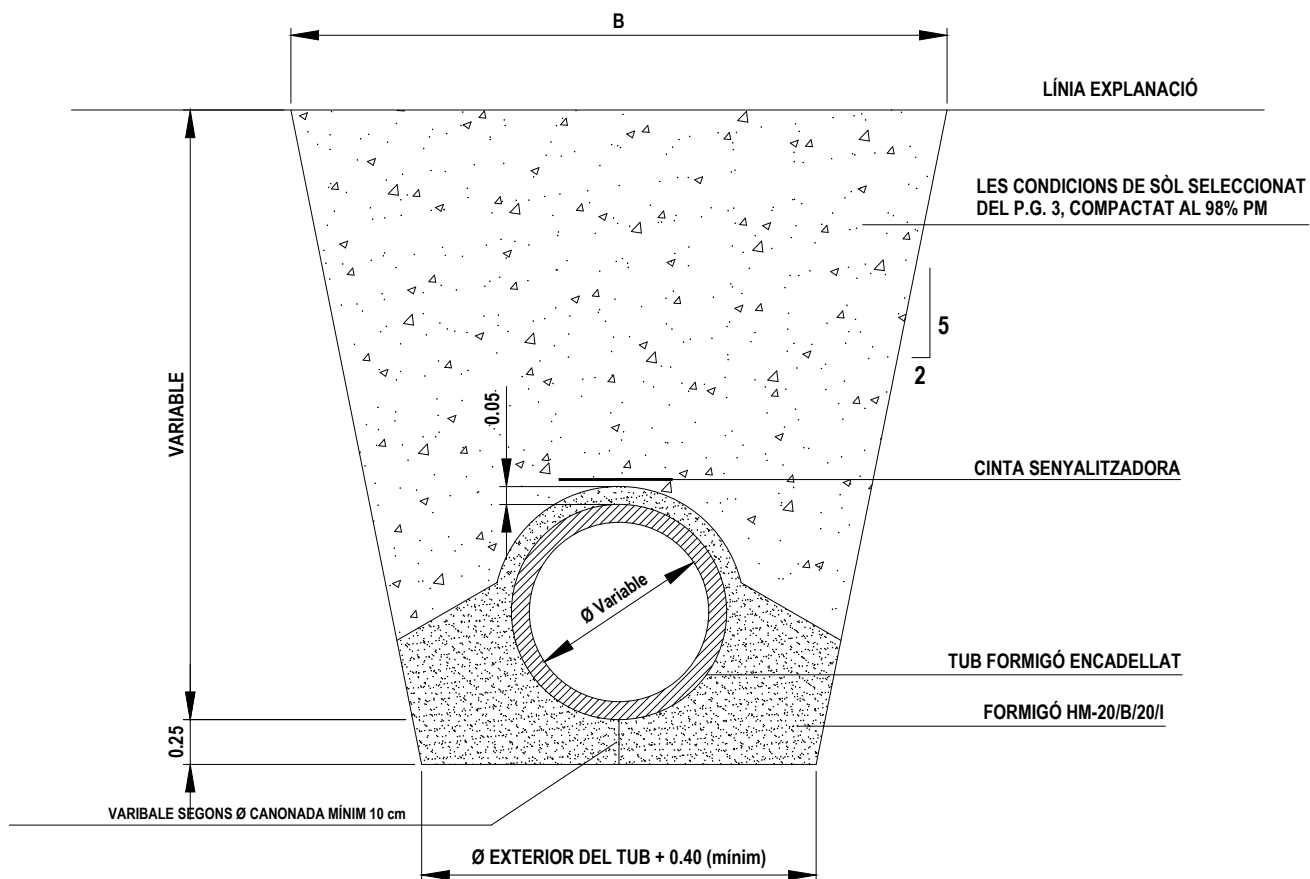
Data:

gener 2021

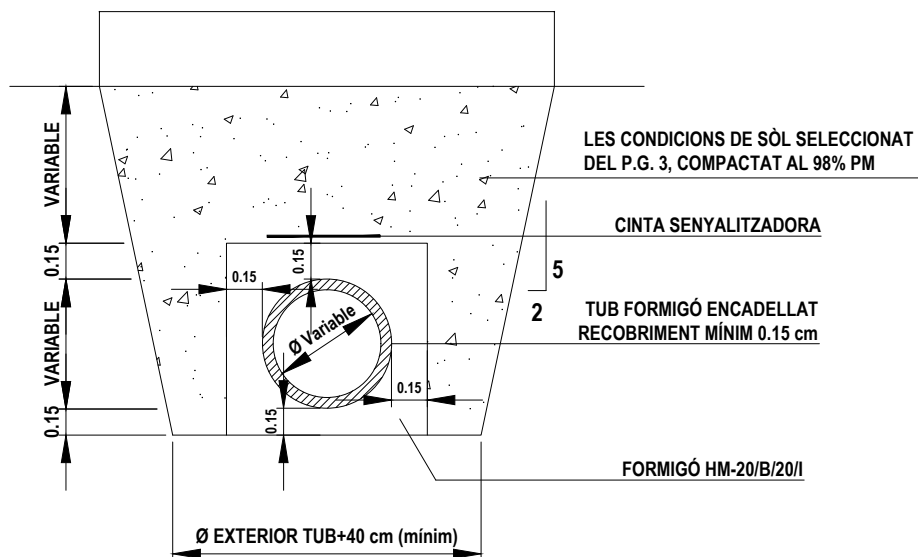
RASES TIPUS PER CANONADES DE PVC HOMOLAGAT

Núm. de fitxa:

2.1.1



RASA TIPUS AMB ANELLAT



RASA TIPUS PROTECCIÓ TOTAL

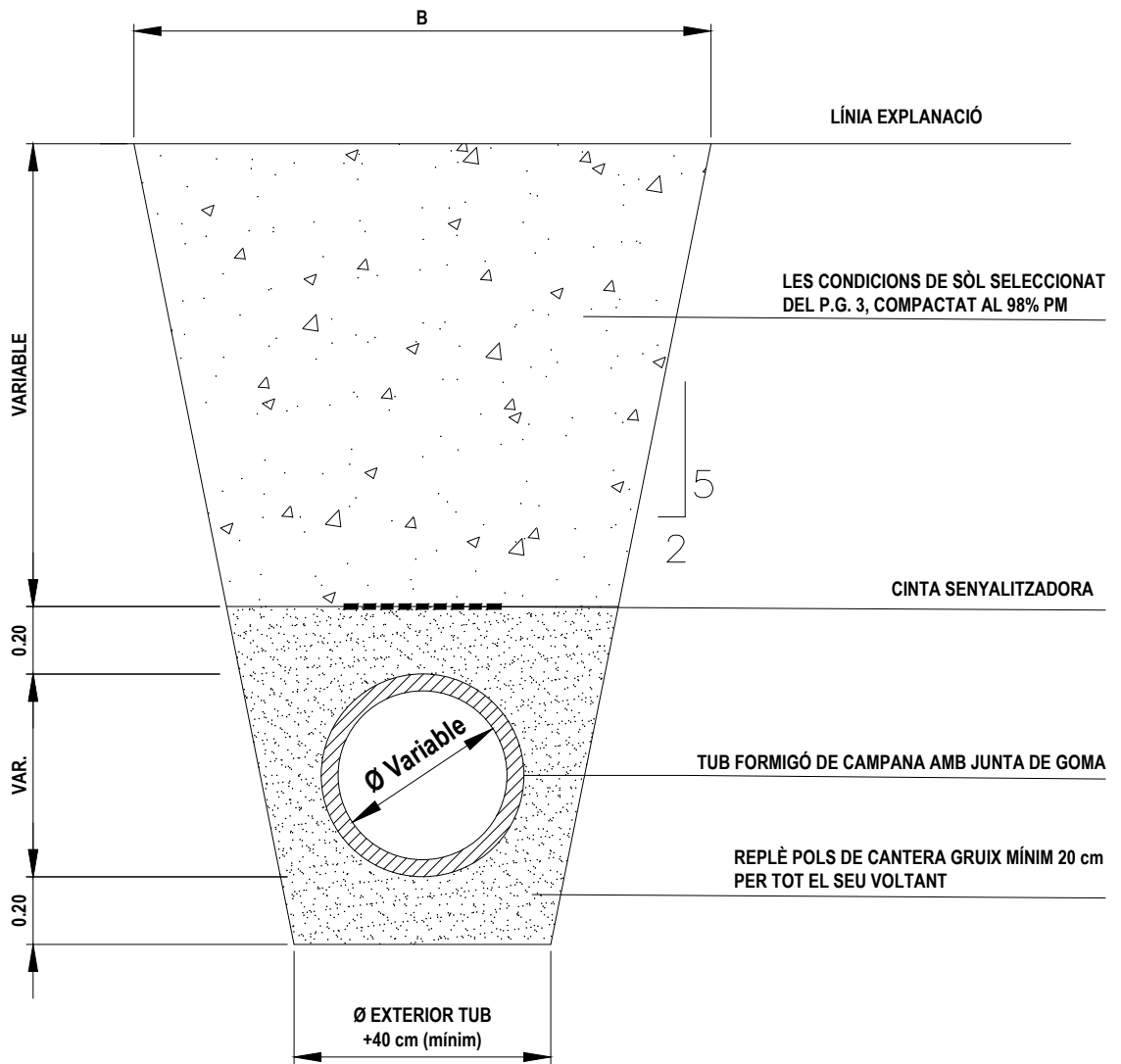


**SERVEI MUNICIPAL DE SANEJAMENT PÚBLIC
DEL SISTEMA DE GIRONA**

Data:
gener 2021

**RASES TIPUS CANONADES FORMIGÓ ENCADELLAT
HOMOLOGAT**

Núm. de fitxa:
2.1.2

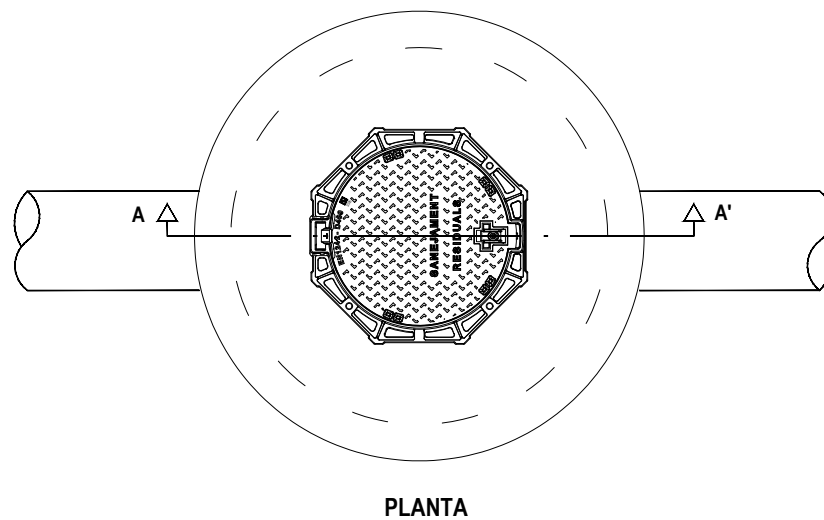
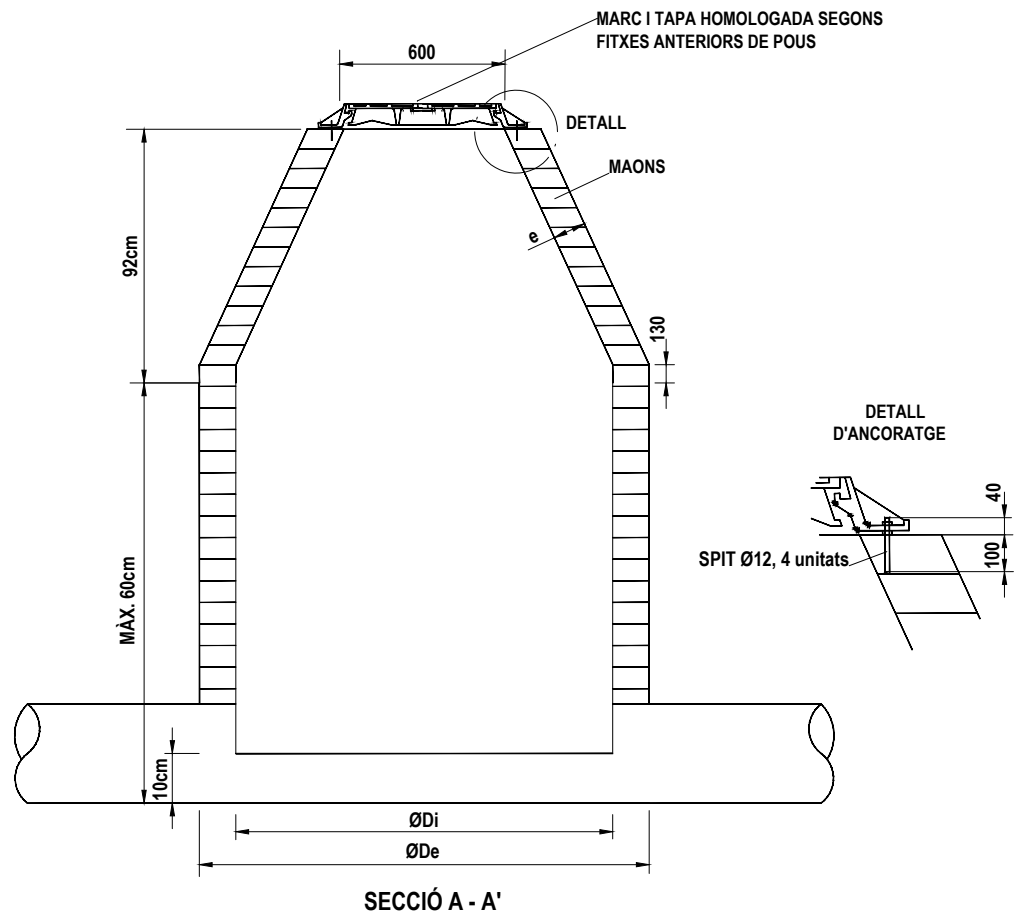


SERVEI MUNICIPAL DE SANEJAMENT PÚBLIC DEL SISTEMA DE GIRONA

Data:
gener 2021

RASA TIPUS CANONADA FORMIGÓ CAMPANA HOMOLOGAT

Núm. de fitxa:
2.1.3



COTES ORIENTATIVES EN mm			
ØDi	1000	1200	1500
ØDe	1240	1520	2100
e	120	160	300

Observacions:

- Es prioritzarà el pou prefabricat de formigó.
- En cas de resultar tècnicament impossible, es realitzarà de fàbrica de rajol ceràmic calat (tipus gero) amb gruix de paret de 30 cm i lliscat interiorment amb morter hidròfug.

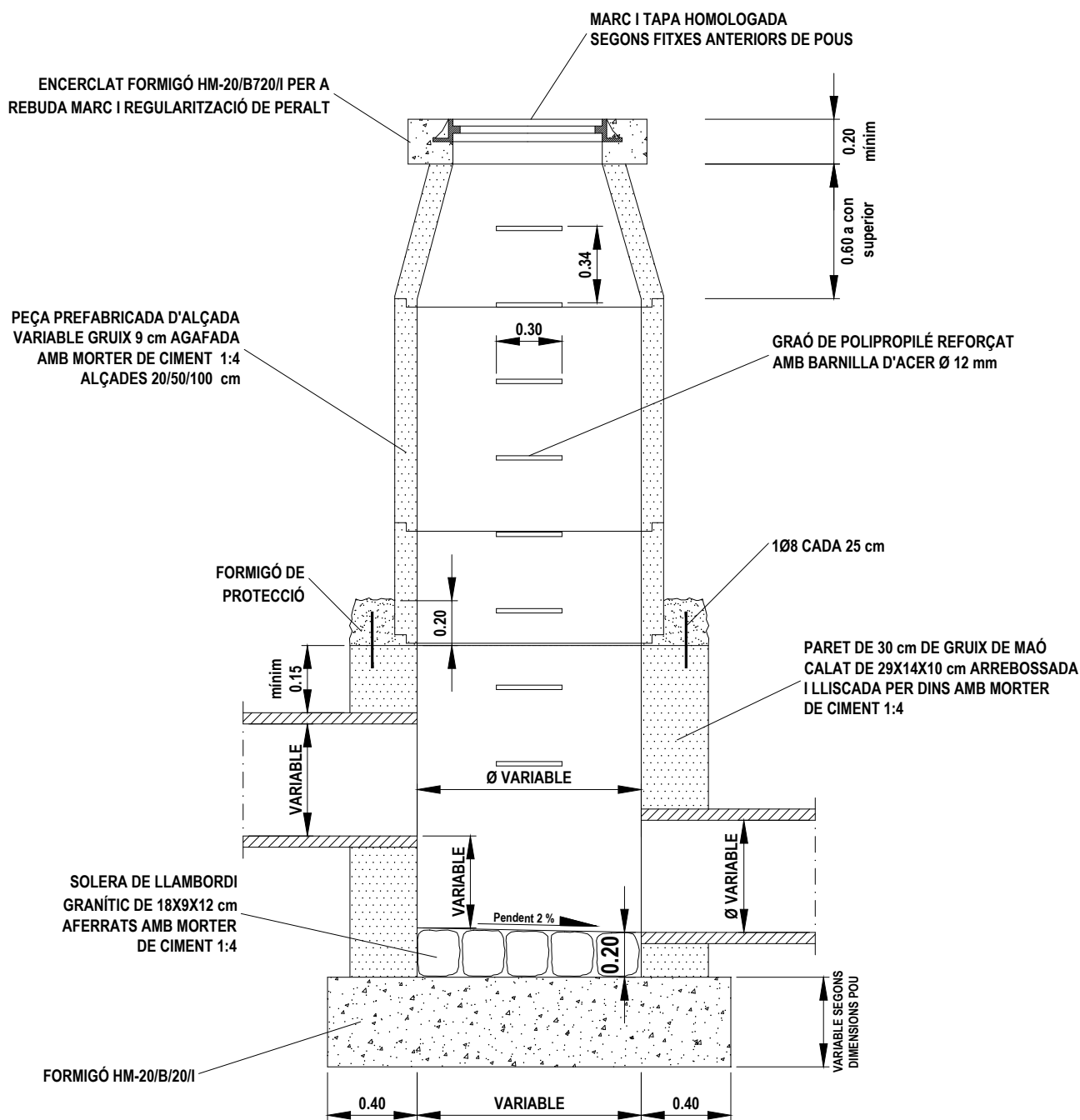


**SERVEI MUNICIPAL DE SANEJAMENT PÚBLIC
DEL SISTEMA DE GIRONA**

Data:
gener 2021

POU DE REGISTRE

Núm. de fitxa:
2.2.1



Observacions:

En les unions de canonades de Sanejament homologades Norma UNE-EN 1401-1 amb obra de fàbrica o formigó es procedirà de la següent manera:

- En l'extrem de la canonada homologada Norma UNE-EN 1401-1 que s'entrega a l'obra s'impregnarà de cola per canonada homologada i es recobrirà d'àrid silici rentat de granulometria de 1.5 a 3mm.
- Es deixarà eixugar un mínim de 10minuts.
- S'aplicarà el morter de l'obra directament a sobre de la part preparada de la canonada homologada Norma UNE-EN 1401-1.

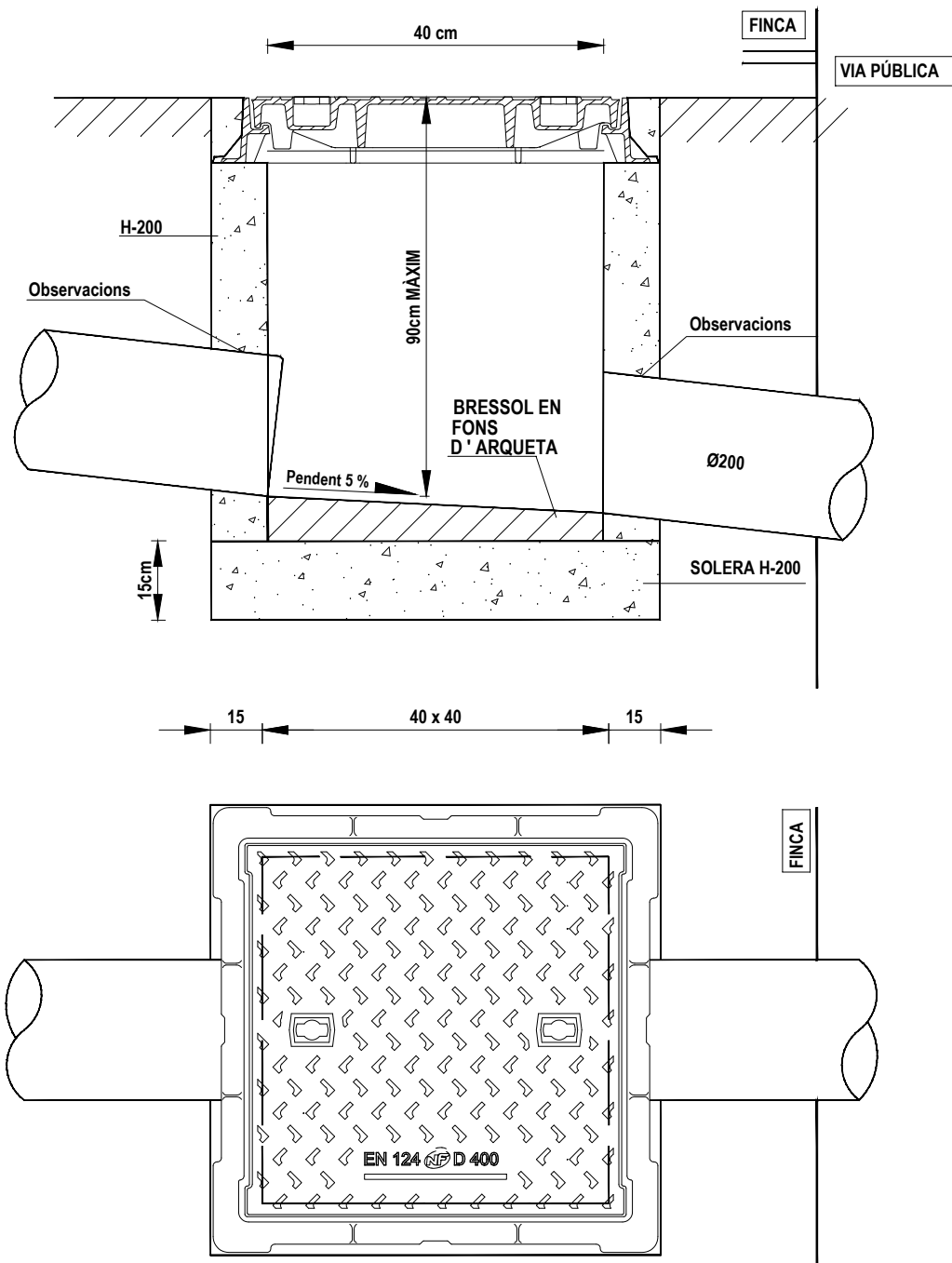


SERVEI MUNICIPAL DE SANEJAMENT PÚBLIC DEL SISTEMA DE GIRONA

Data:
gener 2021

POU DE RESSALT

Núm. de fitxa:
2.2.2



Observacions:

En les unions de canonades de Sanejament homologades Norma UNE-EN 1401-1 amb obra de fàbrica o formigó es procedirà de la següent manera:

- En l'extrem de la canonada homologada Norma UNE-EN 1401-1 que s'entrega a l'obra s'impregnarà de cola per canonada homologada i es recobrirà d'àrid silici rentat de granulometria de 1.5 a 3mm.
- Es deixarà eixugar un mínim de 10minuts.
- S'aplicarà el morter de l'obra directament a sobre de la part preparada de la canonada homologada Norma UNE-EN 1401-1.

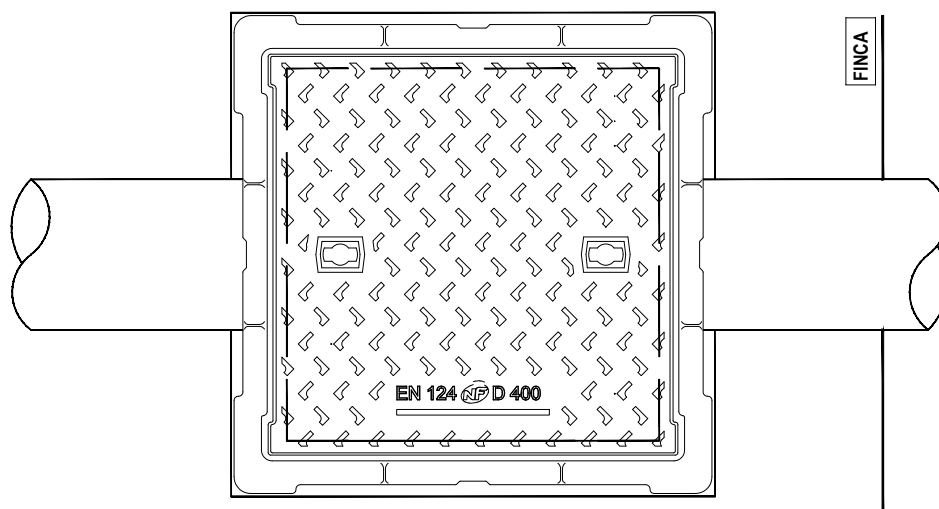
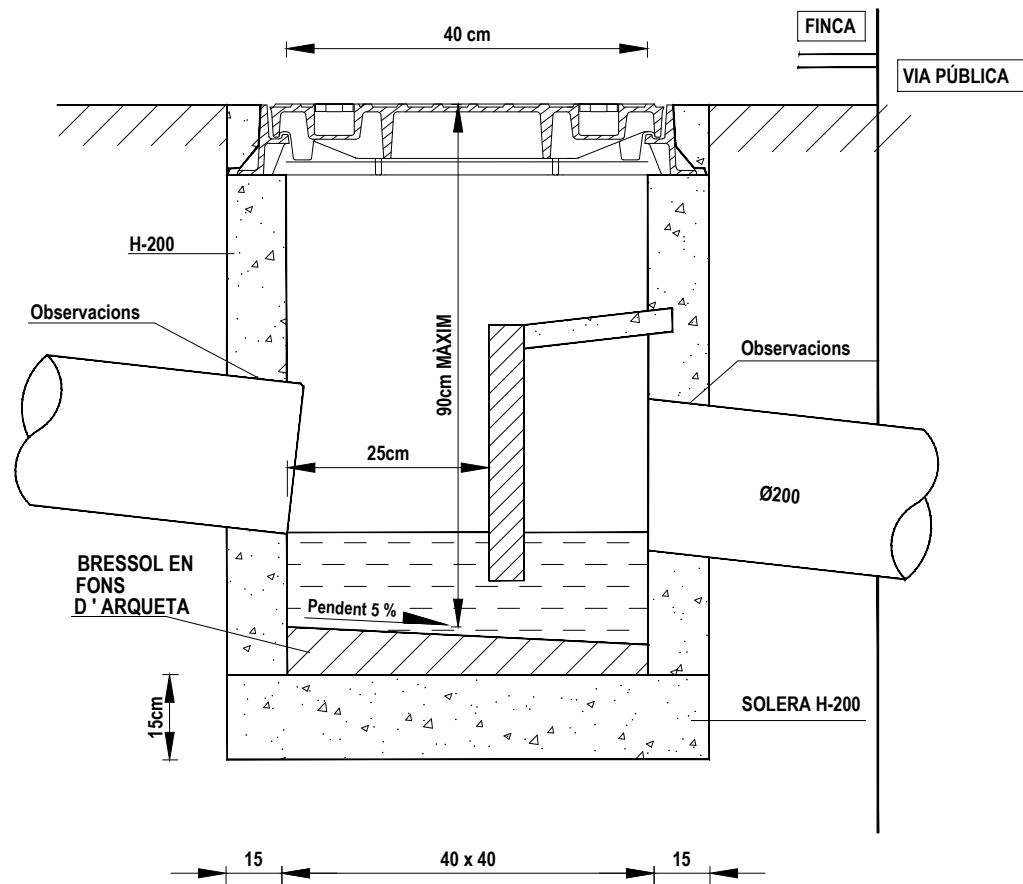


**SERVEI MUNICIPAL DE SANEJAMENT PÚBLIC
DEL SISTEMA DE GIRONA**

Data:
gener 2021

TRONETA QUADRADA DE 400 x 400 (NO SIFÒNICA)

Núm. de fitxa:
2.2.3



Observacions:

En les unions de canonades de Sanejament homologades Norma UNE-EN 1401-1 amb obra de fàbrica o formigó es procedirà de la següent manera:

- a. En l'extrem de la canonada homologada Norma UNE-EN 1401-1 que s'entrega a l'obra s'impregnarà de cola per canonada homologada i es recobrirà d'àrid silici rentat de granulometria de 1.5 a 3mm.
- b. Es deixarà eixugar un mínim de 10minuts.
- c. S'aplicarà el morter de l'obra directament a sobre de la part preparada de la canonada homologada Norma UNE-EN 1401-1.



SERVEI MUNICIPAL DE SANEJAMENT PÚBLIC DEL SISTEMA DE GIRONA

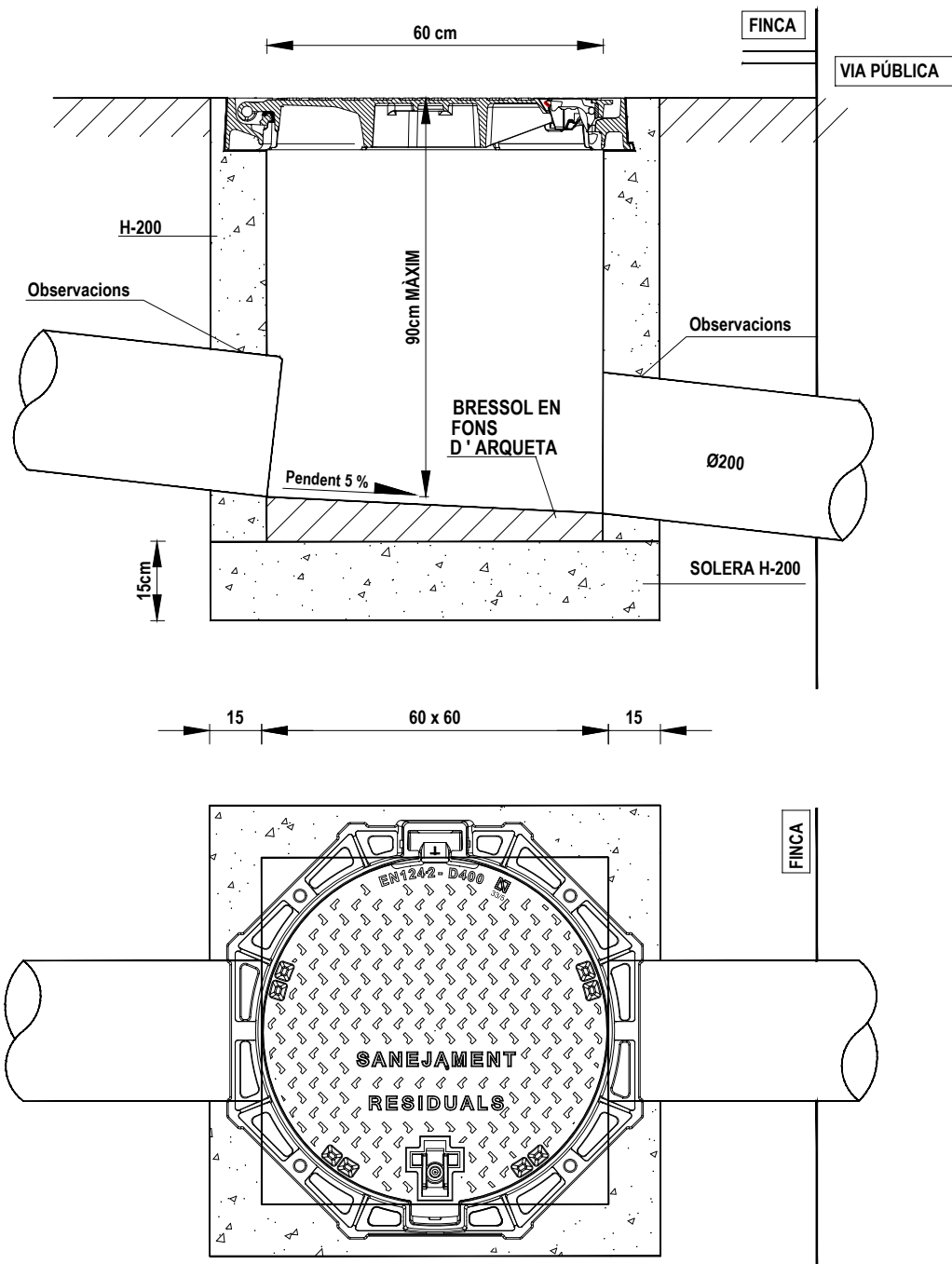
Data:

gener 2021

TRONETA QUADRADA DE 400x400 (SIFÒNICA)

Núm. de fitxa:

2.2.4



Observacions:

En les unions de canonades de Sanejament homologades Norma UNE-EN 1401-1 amb obra de fàbrica o formigó es procedirà de la següent manera:

- a. En l'extrem de la canonada homologada Norma UNE-EN 1401-1 que s'entrega a l'obra s'impregnarà de cola per canonada homologada i es recobrirà d'àrid silici rentat de granulometria de 1.5 a 3mm.
- b. Es deixarà eixugar un mínim de 10minuts.
- c. S'aplicarà el morter de l'obra directament a sobre de la part preparada de la canonada homologada Norma UNE-EN 1401-1.

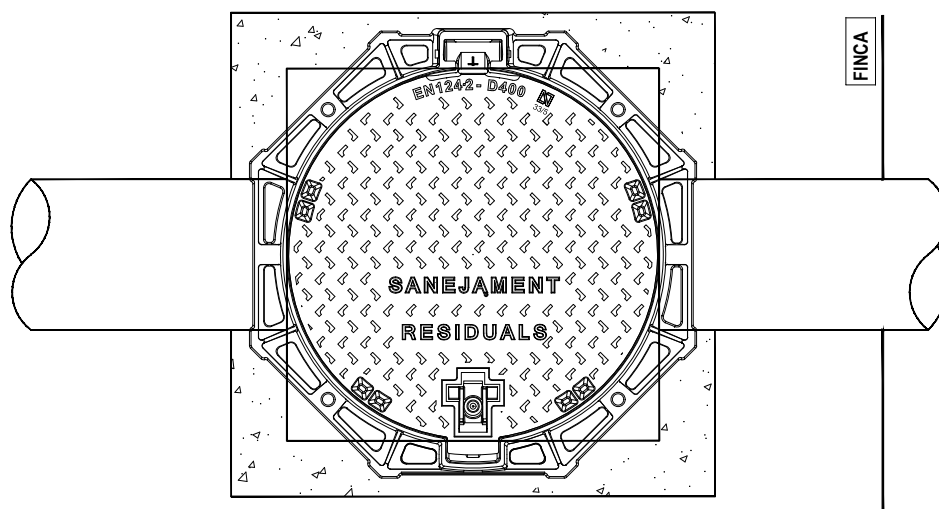
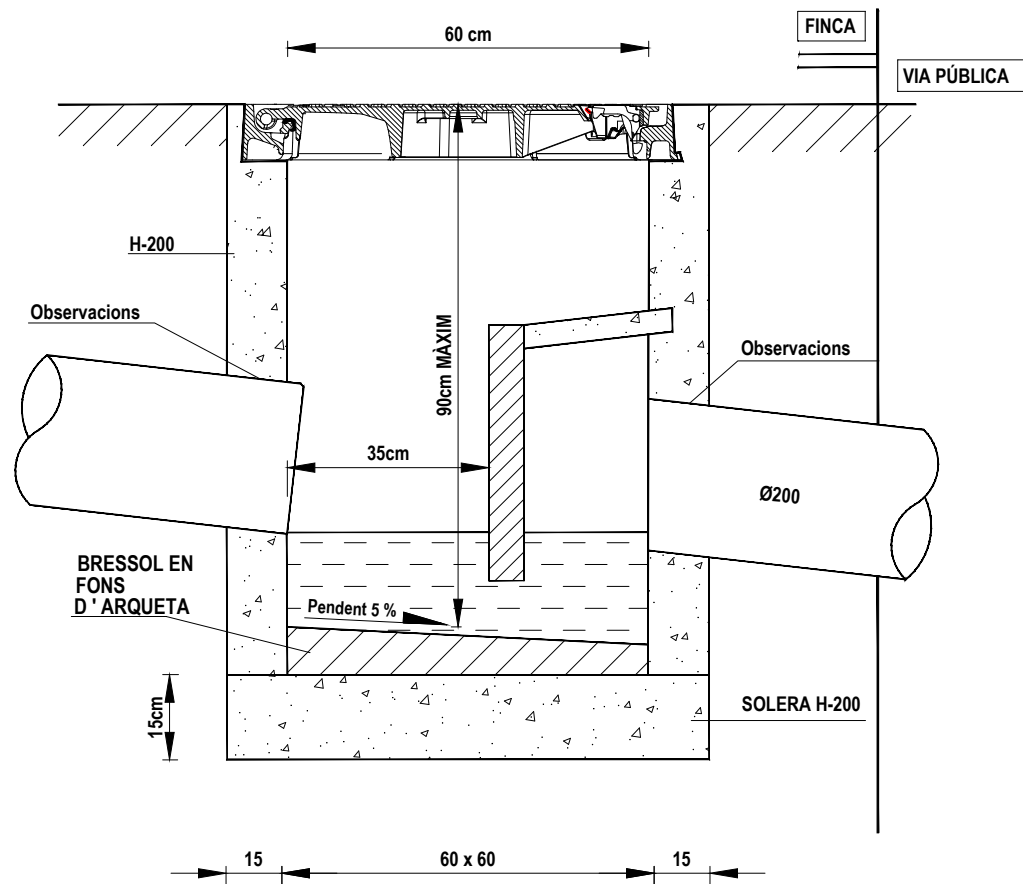


**SERVEI MUNICIPAL DE SANEJAMENT PÚBLIC
DEL SISTEMA DE GIRONA**

Data:
gener 2021

TRONETA DE TAPA RODONA Ø 600mm (NO SIFÒNICA)

Núm. de fitxa:
2.2.5



Observacions:

En les unions de canonades de Sanejament homologades Norma UNE-EN 1401-1 amb obra de fàbrica o formigó es procedirà de la següent manera:

- a. En l'extrem de la canonada homologada Norma UNE-EN 1401-1 que s'entrega a l'obra s'impregnarà de cola per canonada homologada i es recobrirà d'àrid silici rentat de granulometria de 1.5 a 3mm.
- b. Es deixarà eixugar un mínim de 10minuts.
- c. S'aplicarà el morter de l'obra directament a sobre de la part preparada de la canonada homologada Norma UNE-EN 1401-1.



SERVEI MUNICIPAL DE SANEJAMENT PÚBLIC DEL SISTEMA DE GIRONA

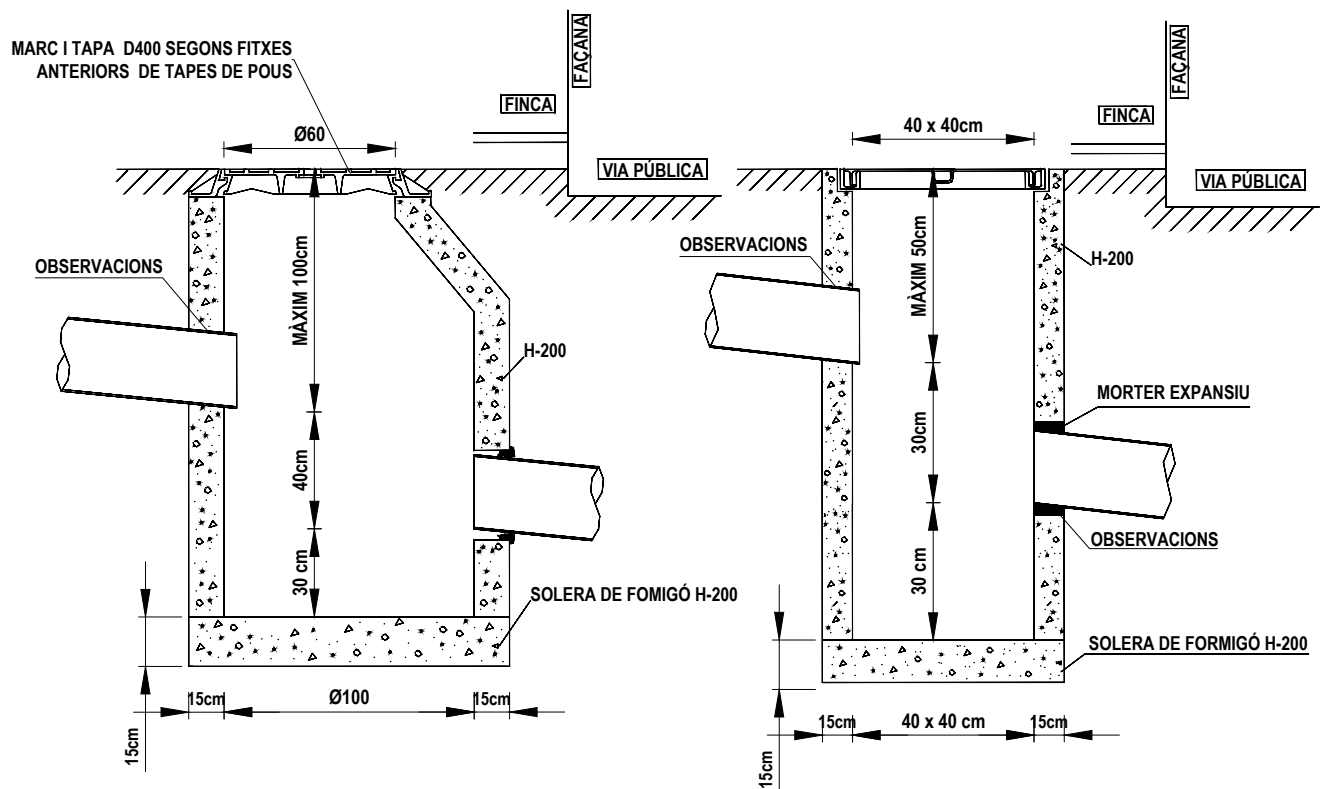
Data:

febrer 2021

TRONETA DE TAPA RODONA Ø 600mm (SIFÒNICA)

Núm. de fitxa:

2.2.6



Observacions:

- Podrà ser prefabricada amb mides similars que permetin el registre i el mostreig.
- En les unions de canonades de Sanejament homologades Norma UNE-EN 1401-1 amb obra de fàbrica o formigó es procedirà de la següent manera:
 - a. En l'extrem de la canonada homologada Norma UNE-EN 1401-1 que s'entrega a l'obra s'impregnarà de cola per canonada homologada i es recobrirà d'àrid silici rentat de granulometria de 1.5 a 3mm.
 - b. Es deixarà eixugar un mínim de 10minuts.
 - c. S'aplicarà el morter de l'obra directament a sobre de la part preparada de la canonada homologada Norma UNE-EN 1401-1.



SERVEI MUNICIPAL DE SANEJAMENT PÚBLIC DEL SISTEMA DE GIRONA

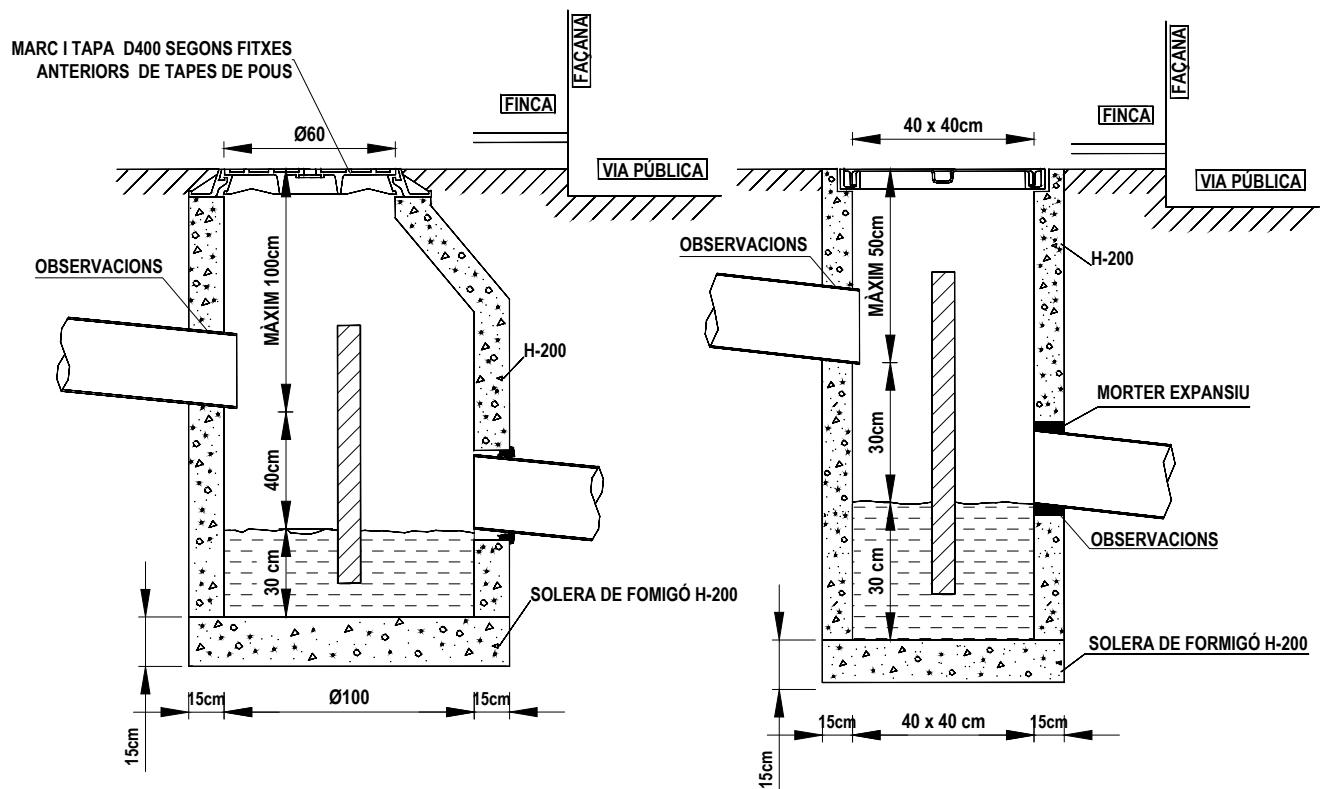
Data:

gener 2021

ARQUETA DE PRESA DE MOSTRES

Núm. de fitxa:

2.2.7



Observacions:

- Podrà ser prefabricada amb mides similars que permetin el registre i el mostreig.
- En les unions de canonades de Sanejament homologades Norma UNE-EN 1401-1 amb obra de fàbrica o formigó es procedirà de la següent manera:
 - a. En l'extrem de la canonada homologada Norma UNE-EN 1401-1 que s'entrega a l'obra s'impregnarà de cola per canonada homologada i es recobrirà d'àrid silici rentat de granulometria de 1.5 a 3mm.
 - b. Es deixarà eixugar un mínim de 10minuts.
 - c. S'aplicarà el morter de l'obra directament a sobre de la part preparada de la canonada homologada Norma UNE-EN 1401-1.



SERVEI MUNICIPAL DE SANEJAMENT PÚBLIC DEL SISTEMA DE GIRONA

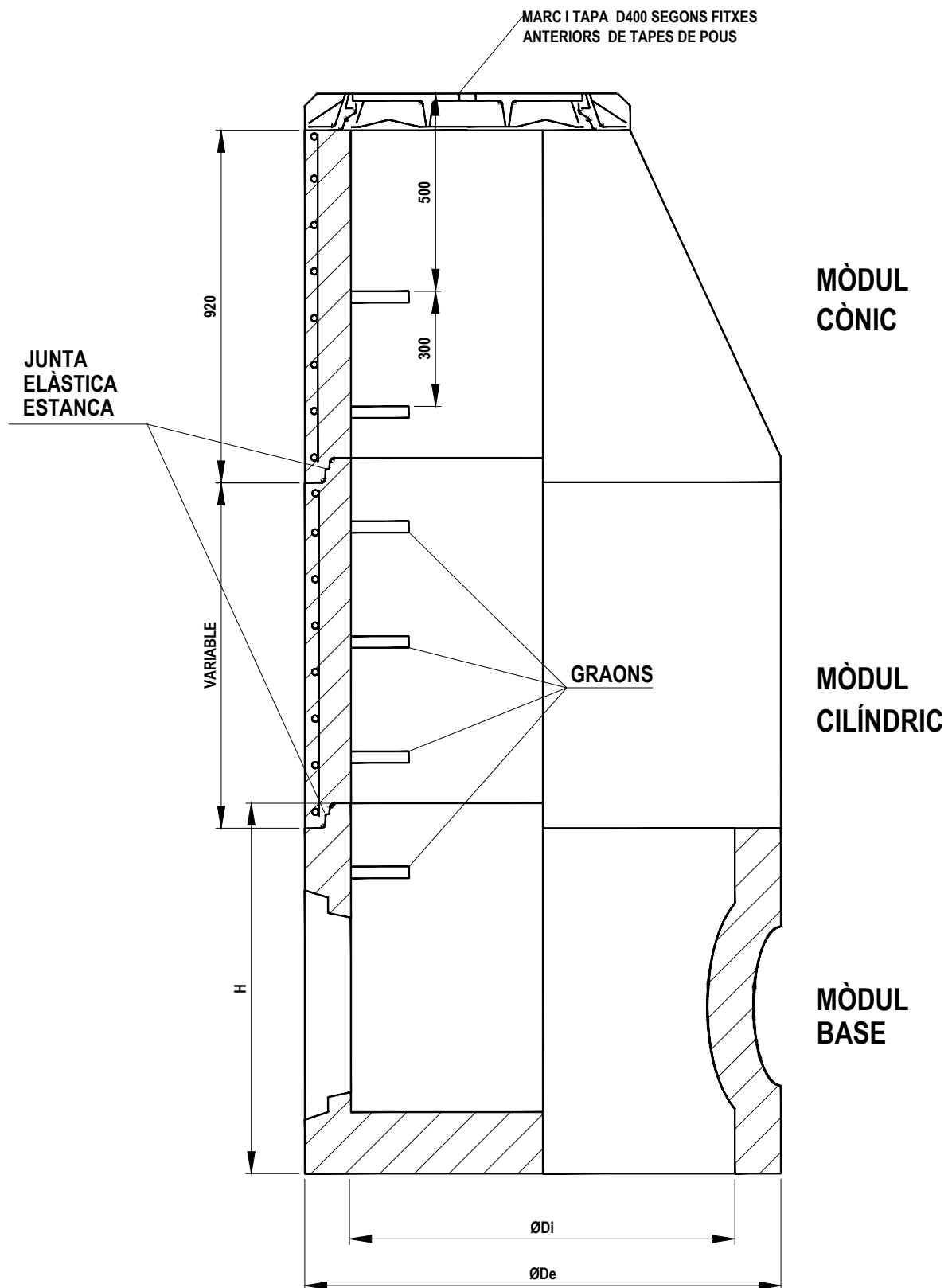
Data:

gener 2021

ARQUETA AMB SEPARADOR DE GREIXOS

Núm. de fitxa:

2.2.8



Observacions:

- La base s'ha de remolinar amb morter de ciment hidròfug.

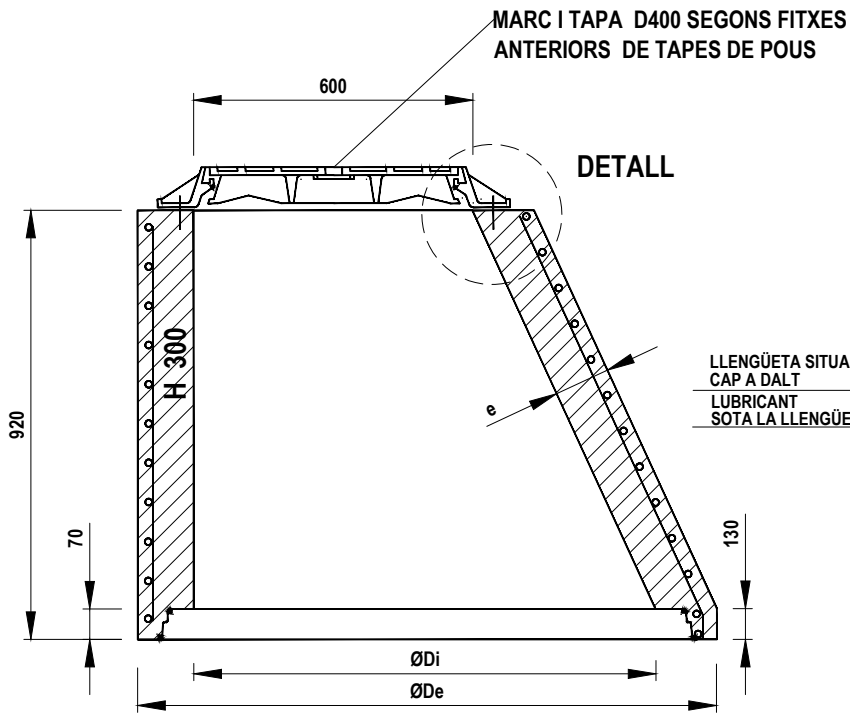


SERVEI MUNICIPAL DE SANEJAMENT PÚBLIC DEL SISTEMA DE GIRONA

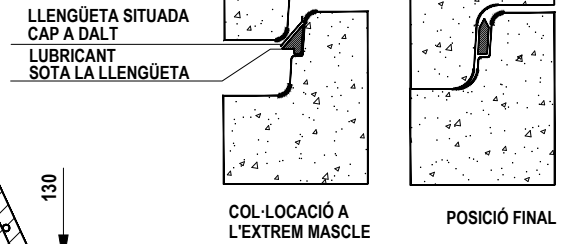
Data:
gener 2021

POU DE REGISTRE PREFABRICAT

Núm. de fitxa:
2.2.9

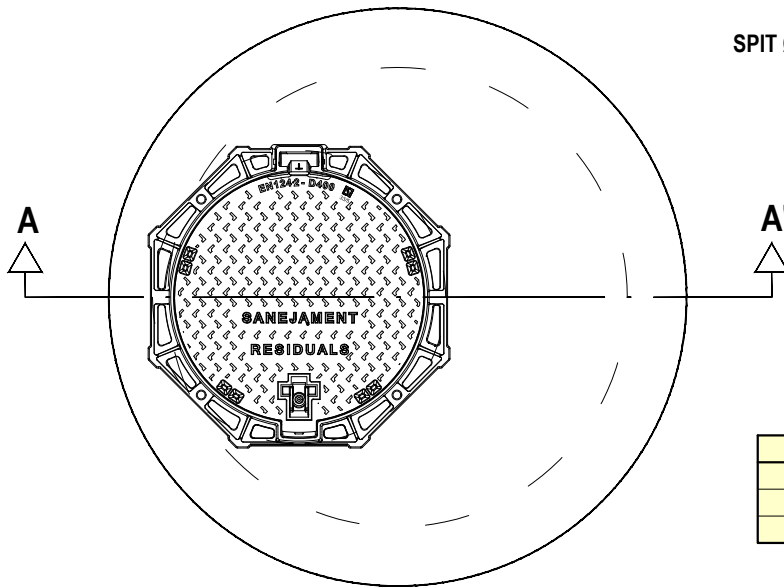
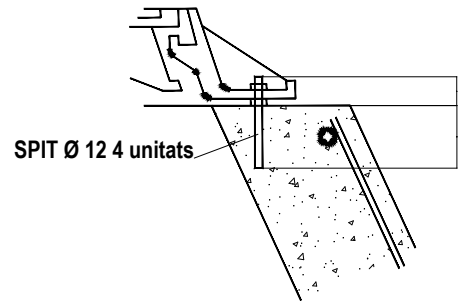


JUNTA ENTRE MÒDULS



SECCIÓ A - A'

DETALL D'ANCORATGE



PLANTA

COTES ORIENTATIVES EN mm			
ØDi	1000	1200	1500
ØDe	1240	1520	2100
e	120	160	300

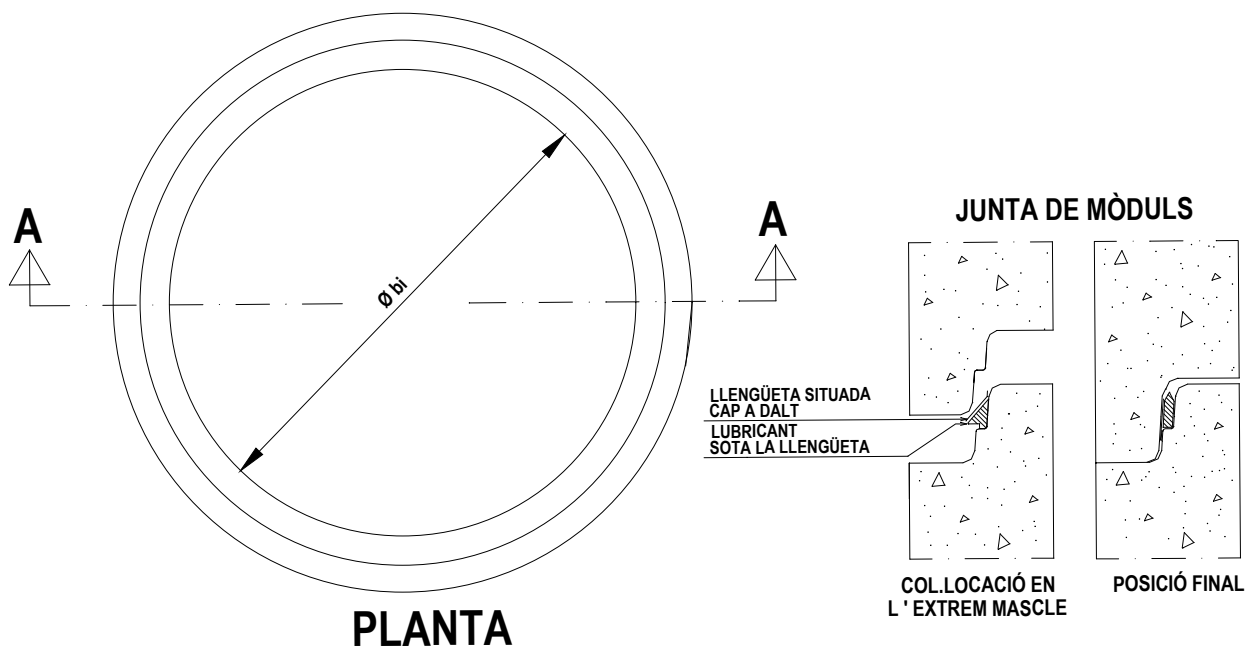
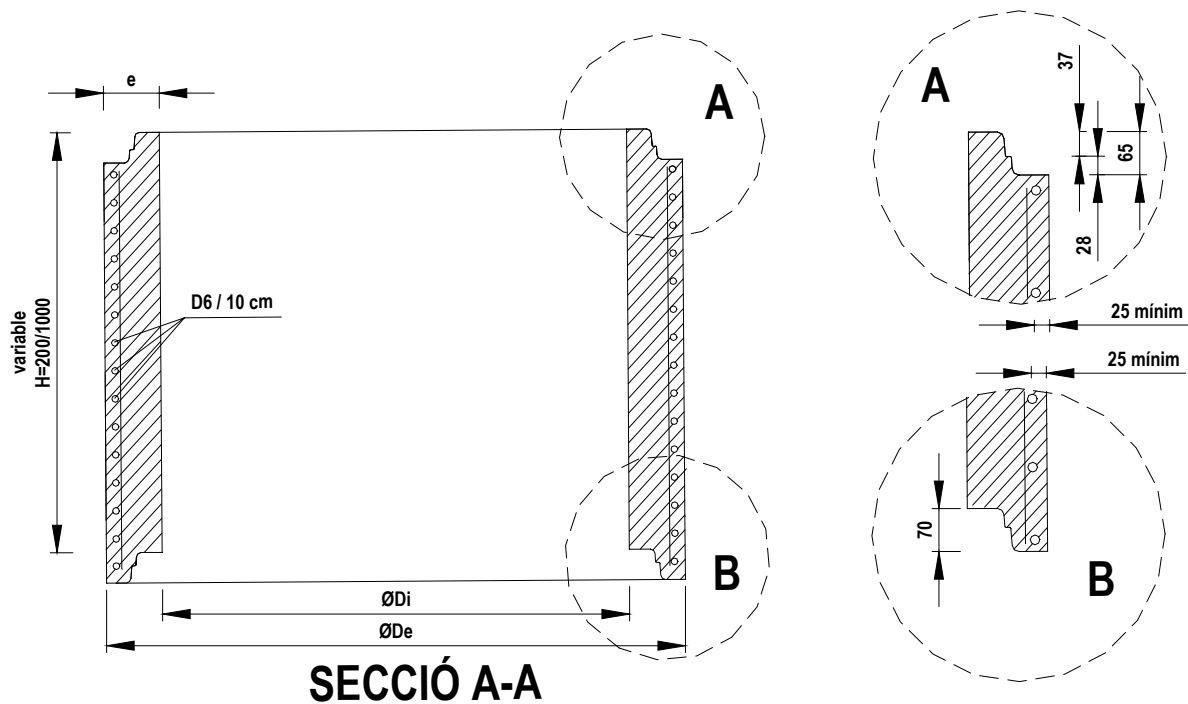


SERVEI MUNICIPAL DE SANEJAMENT PÚBLIC DEL SISTEMA DE GIRONA

Data:
gener 2021

POU DE REGISTRE PREFABRICAT MÒDUL CÒNIC

Núm. de fitxa:
2.2.9.1



COTES ORIENTATIVES EN mm			
ØDi	1000	1200	1500
ØDe	1240	1520	2100
e	120	160	300

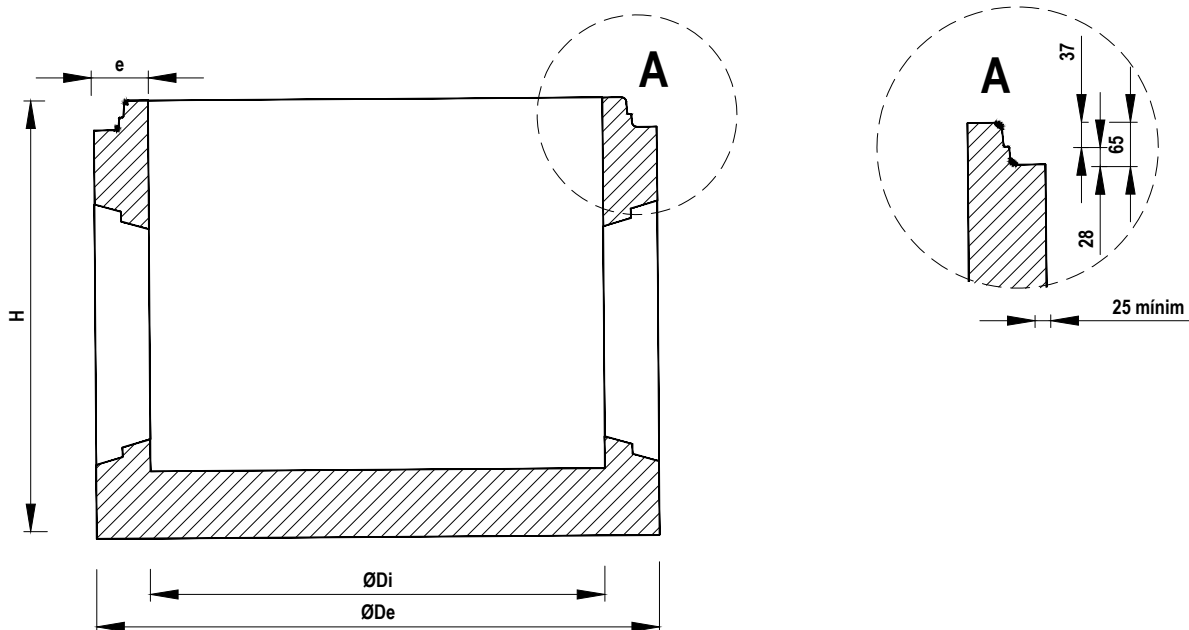


SERVEI MUNICIPAL DE SANEJAMENT PÚBLIC DEL SISTEMA DE GIRONA

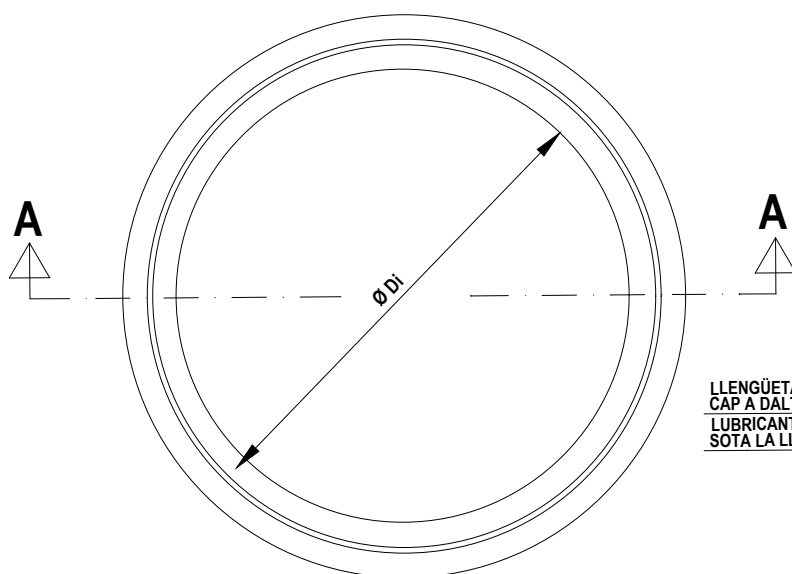
Data:
gener 2021

POU DE REGISTRE PREFABRICAT MÒDUL CILÍNDRIC

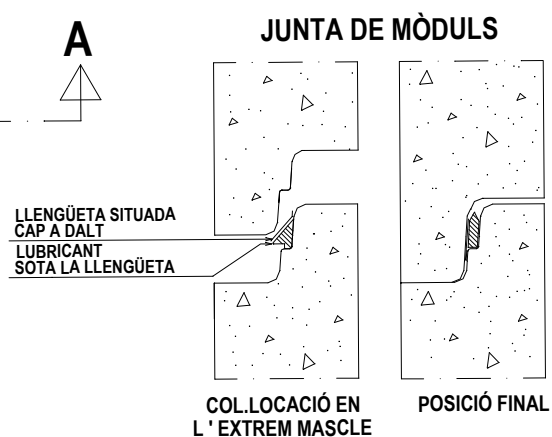
Núm. de fitxa:
2.2.9.2



SECCIÓ A-A



PLANTA



COTES ORIENTATIVES EN mm			
ØDi	1000	1200	1500
ØDe	1240	1520	2100
e	300	300	300
Nota: La base s'ha de remolinar i lliscar amb morter hidròfug.			

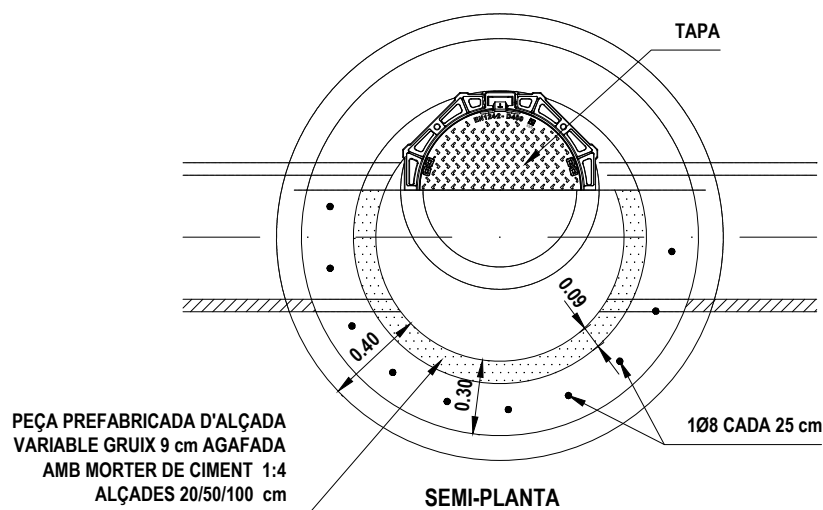
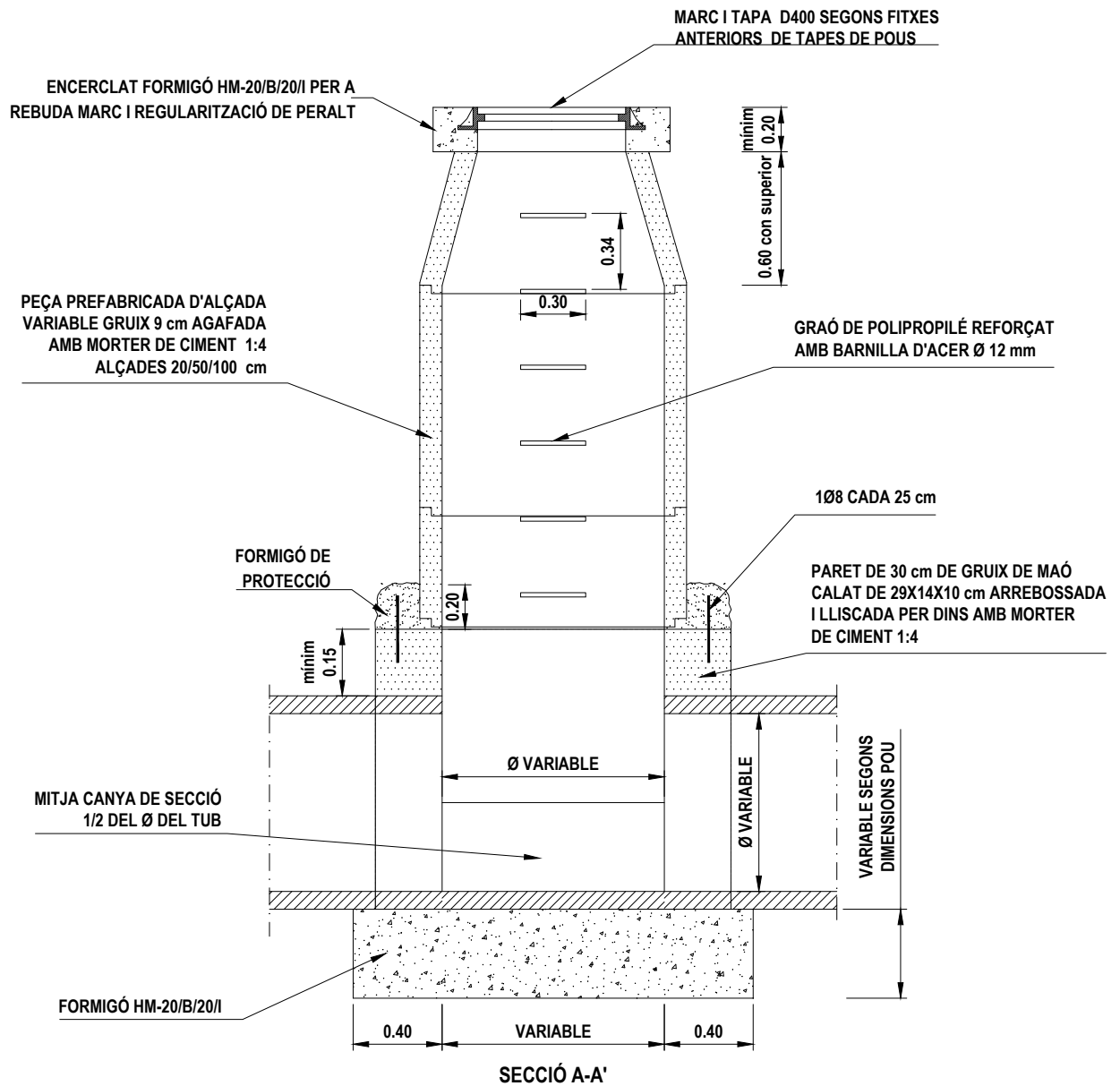


SERVEI MUNICIPAL DE SANEJAMENT PÚBLIC DEL SISTEMA DE GIRONA

Data:
gener 2021

POU DE REGISTRE PREFABRICAT MÒDUL BASE

Núm. de fitxa:
2.2.9.3

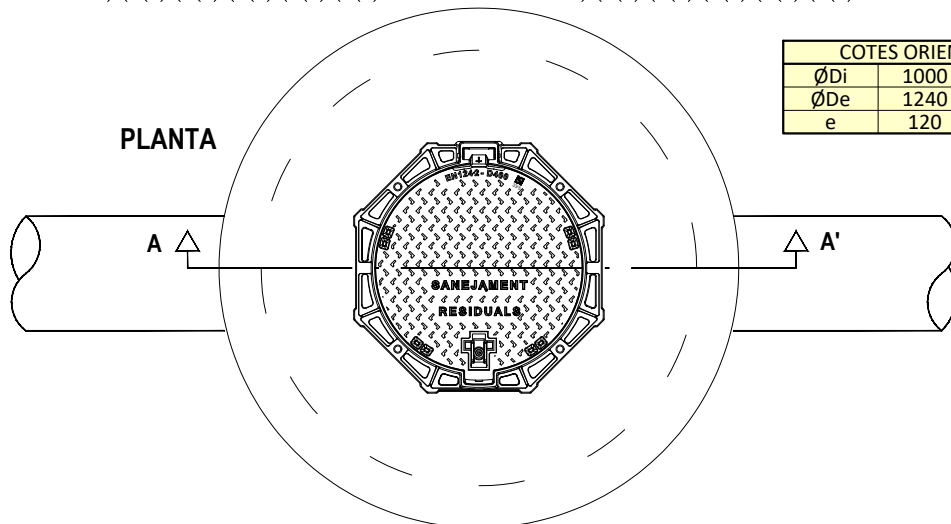
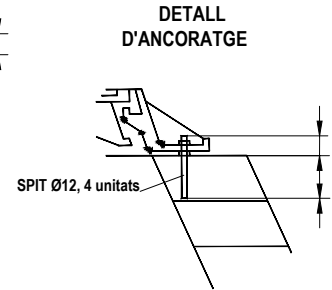
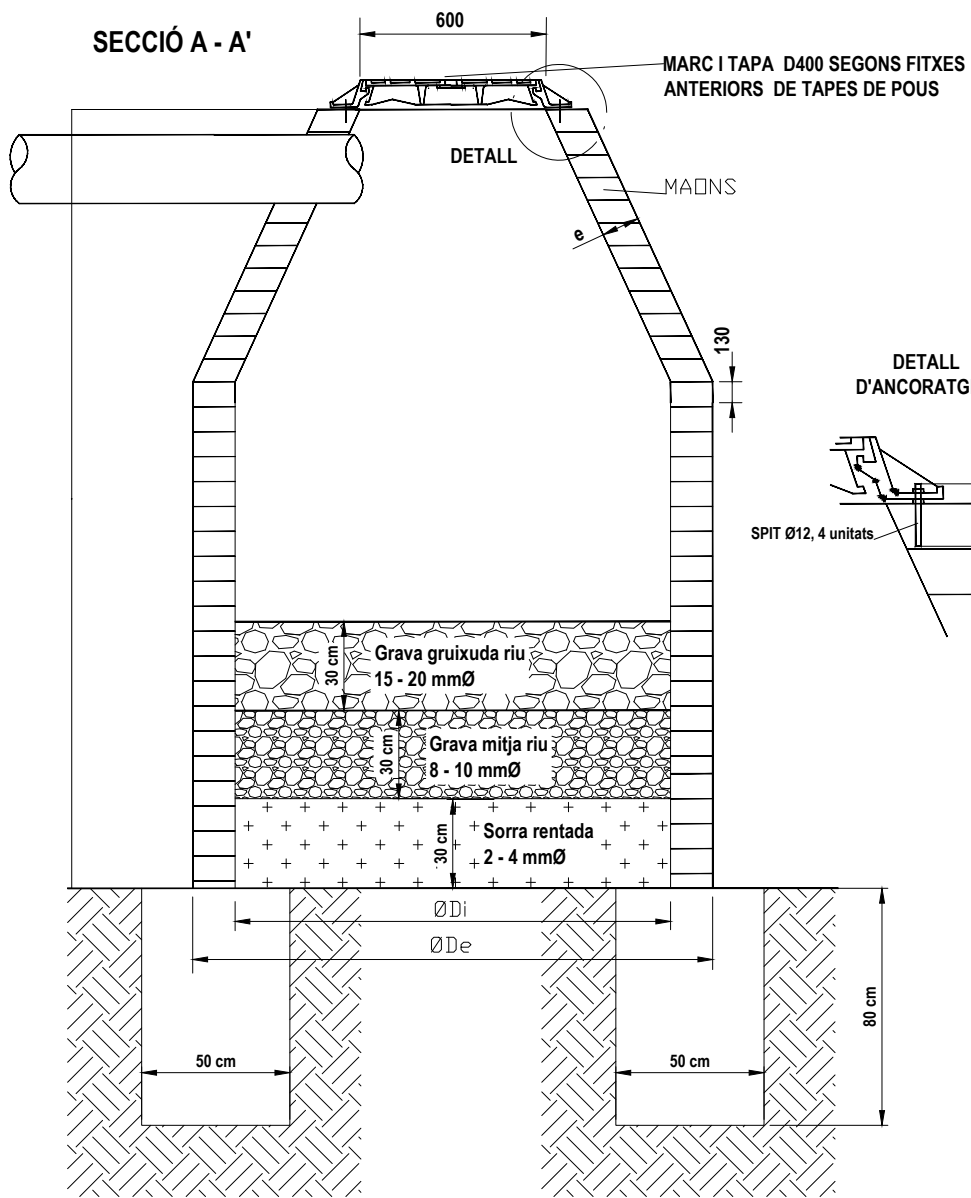


SERVEI MUNICIPAL DE SANEJAMENT PÚBLIC DEL SISTEMA DE GIRONA

Data:
gener 2021

POU DE REGISTRE CIRCULAR MIXTE

Núm. de fitxa:
2.2.10



COTES ORIENTATIVES EN mm			
ØDi	1000	1200	1500
ØDe	1240	1520	2100
e	120	160	300

Observacions:

- Es poden utilitzar models prefabricats de característiques similars
- Es podran utilitzar altres sistemes de drenatge urbà sostenible (SUDS), prèvia conformitat dels serveis tècnics municipals.

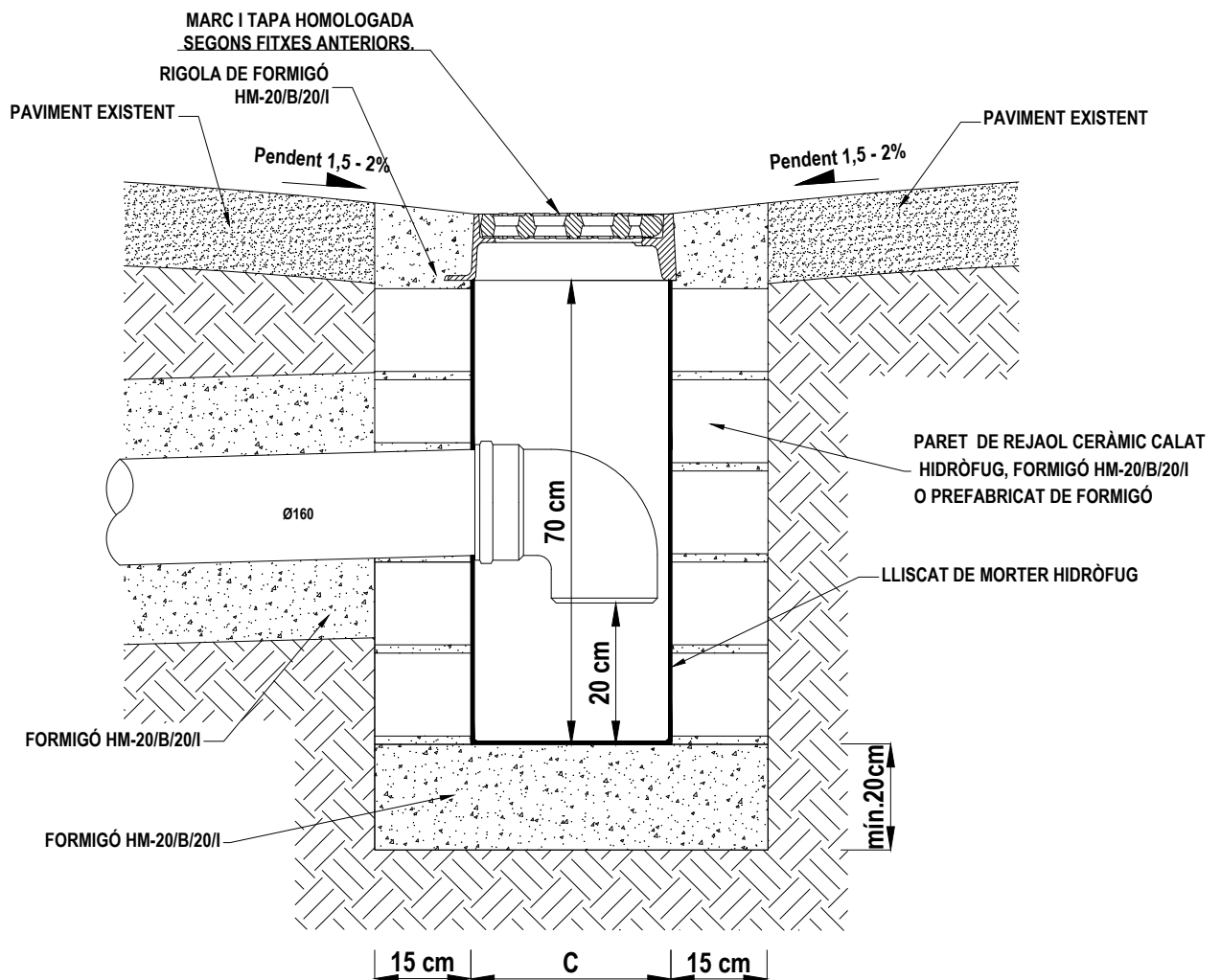


SERVEI MUNICIPAL DE SANEJAMENT PÚBLIC DEL SISTEMA DE GIRONA

Data:
gener 2021

POU DRENANT

Núm. de fitxa:
2.2.11



- A. Observacions:**
- B.** La canonada d'evacuació anirà formigonada a tot el seu perímetre amb un gruix mínim de 15cm.
- C.** El sífó serà obligatori si es connecta a una xarxa unitària.
- D.** L'amplada vindrà definida segons el marc de l'embornal homologat corresponent.
- E.** En les unions de canonades de Sanejament homologades Norma UNE-EN 1401-1 amb obra de fàbrica o formigó es procedirà de la següent manera:
- En l'extrem de la canonada homologada Norma UNE-EN 1401-1 que s'entrega a l'obra s'impregnarà de cola per canonada homologada i es recobrirà d'àrid silici rentat de granulometria de 1.5 a 3mm.
 - Es deixarà assecar un mínim de 10minuts.
 - S'aplicarà el morter de l'obra directament a sobre de la part preparada de la canonada homologada Norma UNE-EN 1401-1.



SERVEI MUNICIPAL DE SANEJAMENT PÚBLIC DEL SISTEMA DE GIRONA

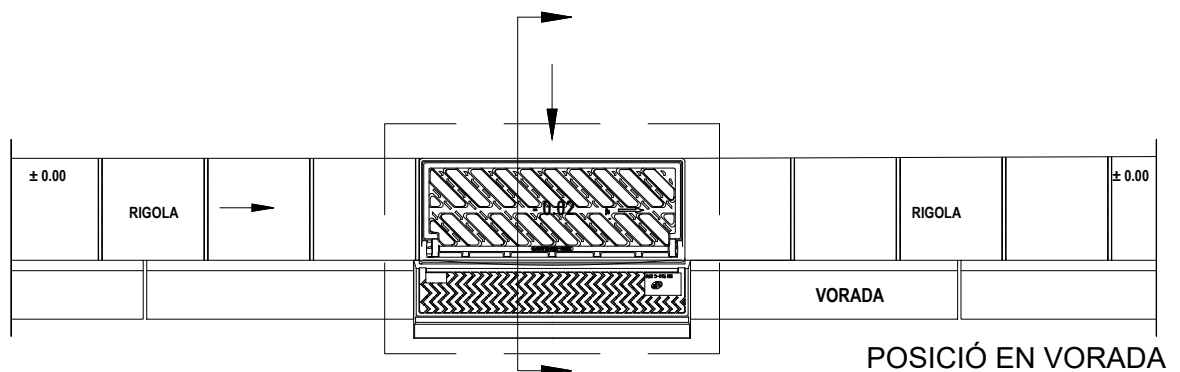
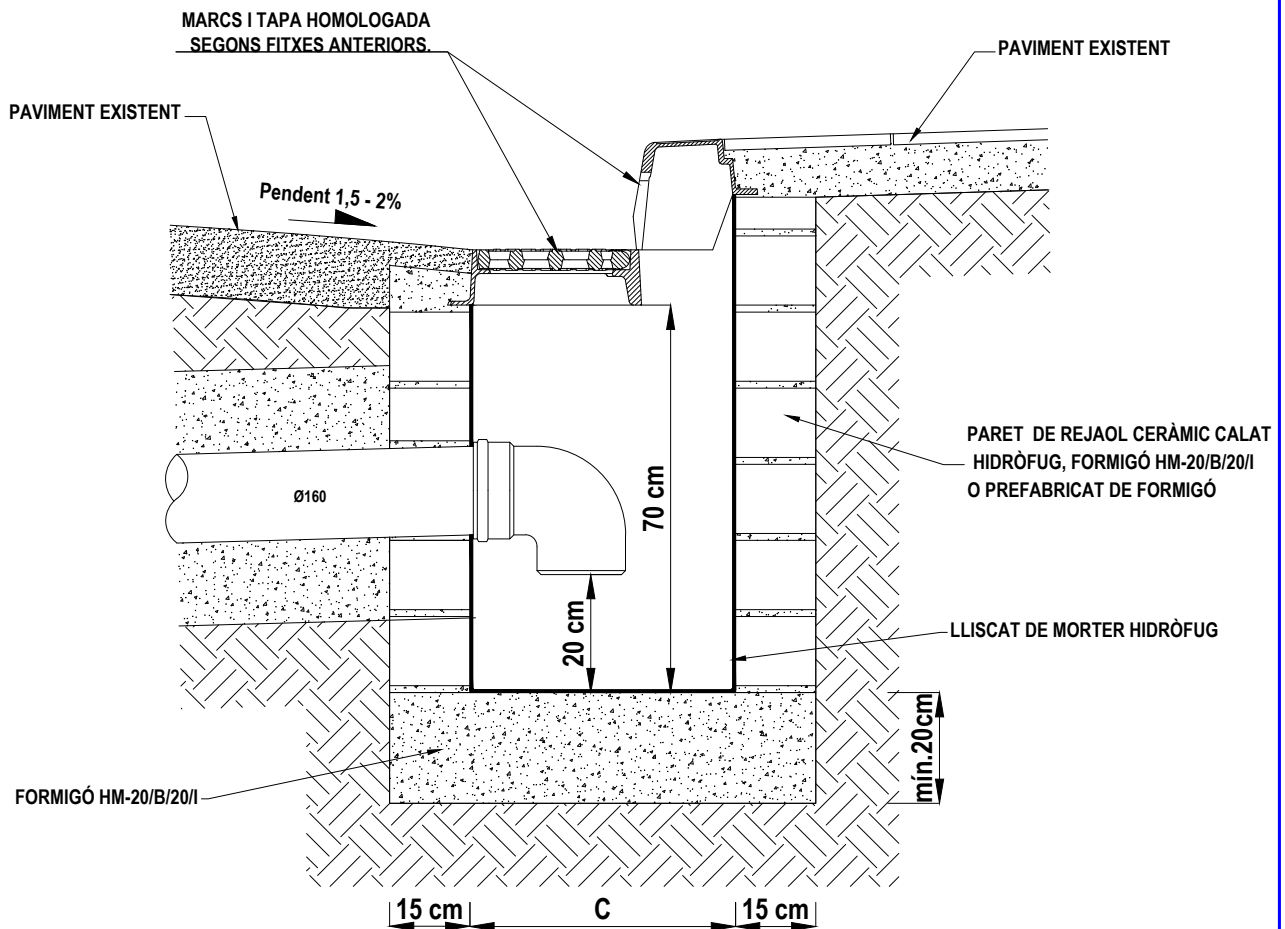
Data:

gener 2021

EMBORNAL PER ZONES D'AIGUAFONS

Núm. de fitxa:

2.2.12.1



Observacions:

- A. La canonada d'evacuació anirà formigonada a tot el seu perímetre amb un gruix mínim de 15cm.
- B. El sífo serà obligatori si es connecta a una xarxa unitària.
- C. L'amplada vindrà definida segons el marc de l'embornal i drenant homologat corresponent.
- D. En les unions de canonades de Sanejament homologades Norma UNE-EN 1401-1 amb obra de fàbrica o formigó es procedirà de la següent manera:
 - En l'extrem de la canonada homologada Norma UNE-EN 1401-1 que s'entrega a l'obra s'impregnarà de cola per canonada homologada i es recobrirà d'àrid silici rentat de granulometria de 1.5 a 3mm.
 - Es deixarà assecar un mínim de 10minuts.
 - S'aplicarà el morter de l'obra directament a sobre de la part preparada de la canonada homologada Norma UNE-EN 1401-1.



SERVEI MUNICIPAL DE SANEJAMENT PÚBLIC DEL SISTEMA DE GIRONA

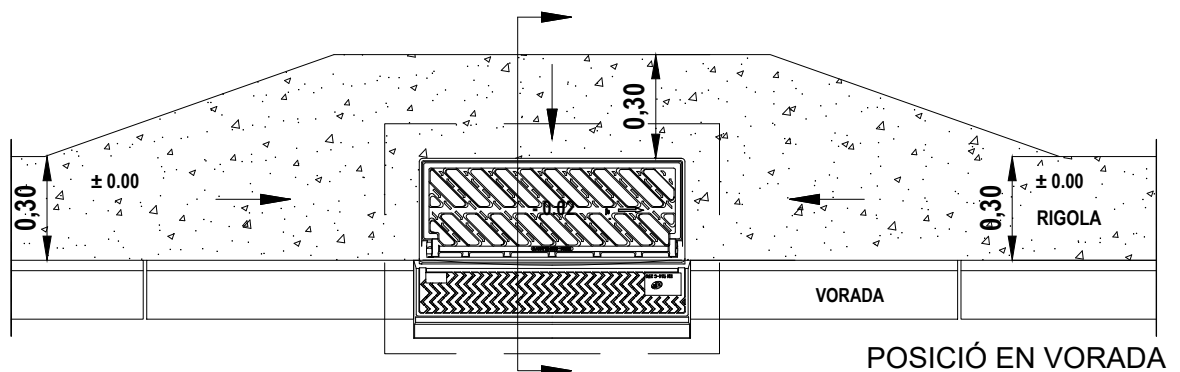
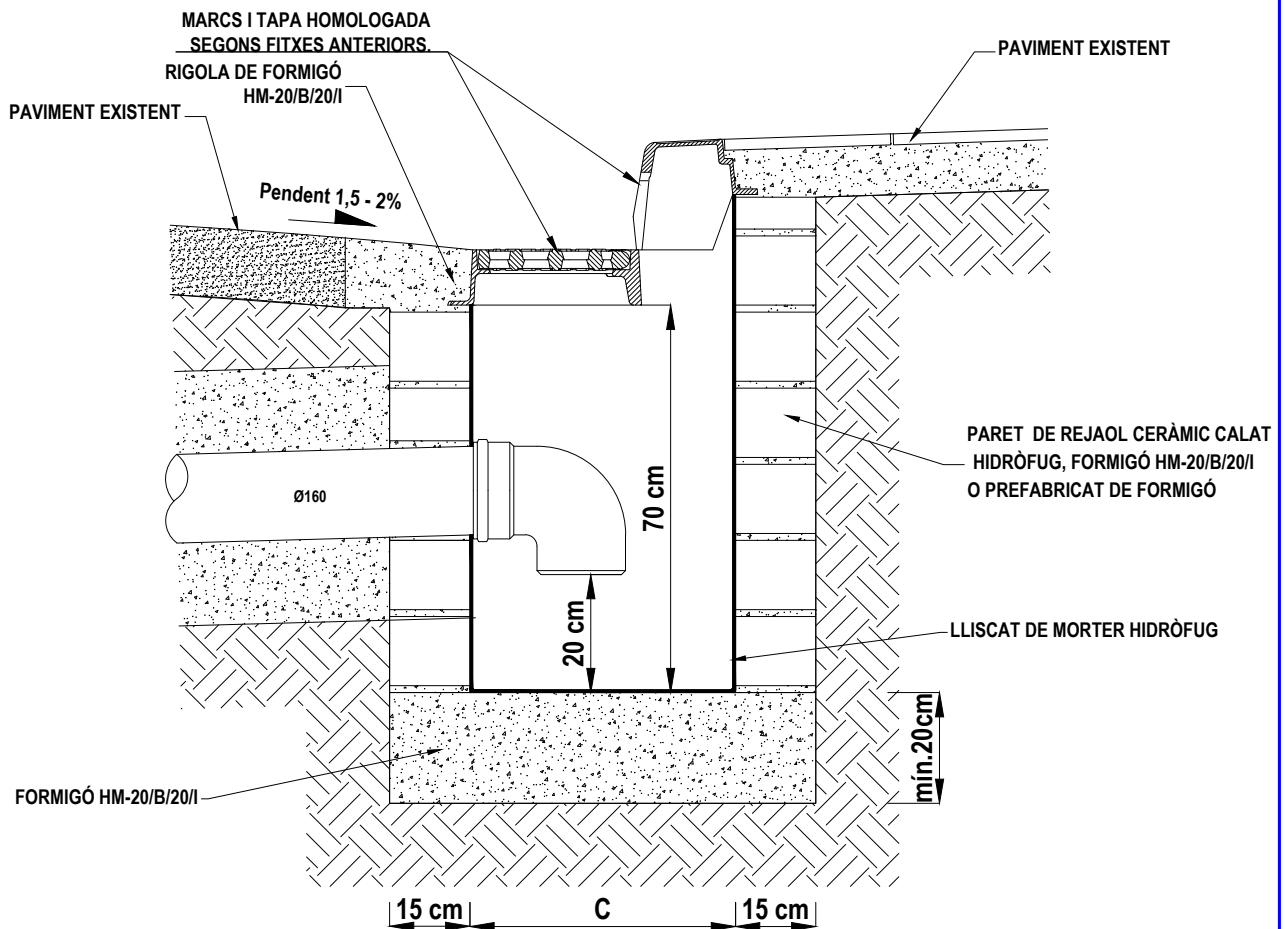
Data:

gener 2021

EMBORNAL AMB RIGOLA DE FORMIGÓ

Núm. de fitxa:

2.2.12.2



Observacions:

- La canonada d'evacuació anirà formigonada a tot el seu perímetre amb un gruix mínim de 15cm.
- El sífó serà obligatori si es connecta a una xarxa unitària.
- L'amplada vindrà definida segons el marc de l'embornal i drenant homologat corresponent.
- En les unions de canonades de Sanejament homologades Norma UNE-EN 1401-1 amb obra de fàbrica o formigó es procedirà de la següent manera:
 - En l'extrem de la canonada homologada Norma UNE-EN 1401-1 que s'entrega a l'obra s'impregnarà de cola per canonada homologada i es recobrirà d'àrid silici rentat de granulometria de 1.5 a 3mm.
 - Es deixarà assecar un mínim de 10minuts.
 - S'aplicarà el morter de l'obra directament a sobre de la part preparada de la canonada homologada Norma UNE-EN 1401-1.



SERVEI MUNICIPAL DE SANEJAMENT PÚBLIC DEL SISTEMA DE GIRONA

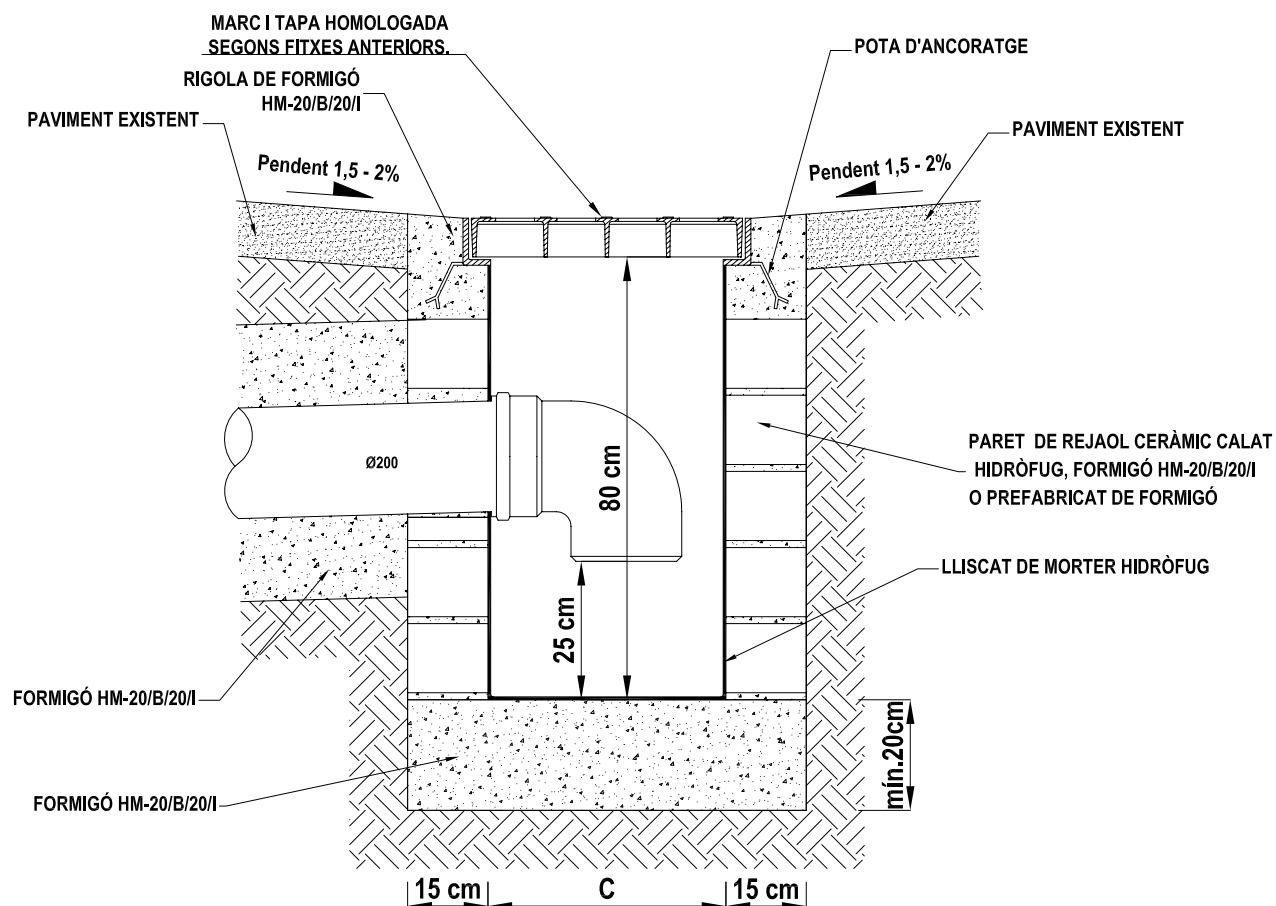
Data:

gener 2021

EMBORNAL AMB VORADA DRENANT

Núm. de fitxa:

2.2.12.3



Observacions:

- A. La canonada d'evacuació anirà formigonat a tot el seu perímetre amb un gruix mínim de 15cm.
- B. El sífó serà obligatori si es connecta a una xarxa unitària.
- C. L'amplada vindrà definida segons el marc de la reixa interceptora homologada corresponent.
- D. En les unions de canonades de Sanejament homologades Norma UNE-EN 1401-1 amb obra de fàbrica o formigó es procedirà de la següent manera:
 - En l'extrem de la canonada homologada Norma UNE-EN 1401-1 que s'entrega a l'obra s'impregnarà de cola per canonada homologada i es recobrirà d'àrid silici rentat de granulometria de 1.5 a 3mm.
 - Es deixarà assecar un mínim de 10minuts.
 - S'aplicarà el morter de l'obra directament a sobre de la part preparada de la canonada homologada Norma UNE-EN 1401-1.



SERVEI MUNICIPAL DE SANEJAMENT PÚBLIC DEL SISTEMA DE GIRONA

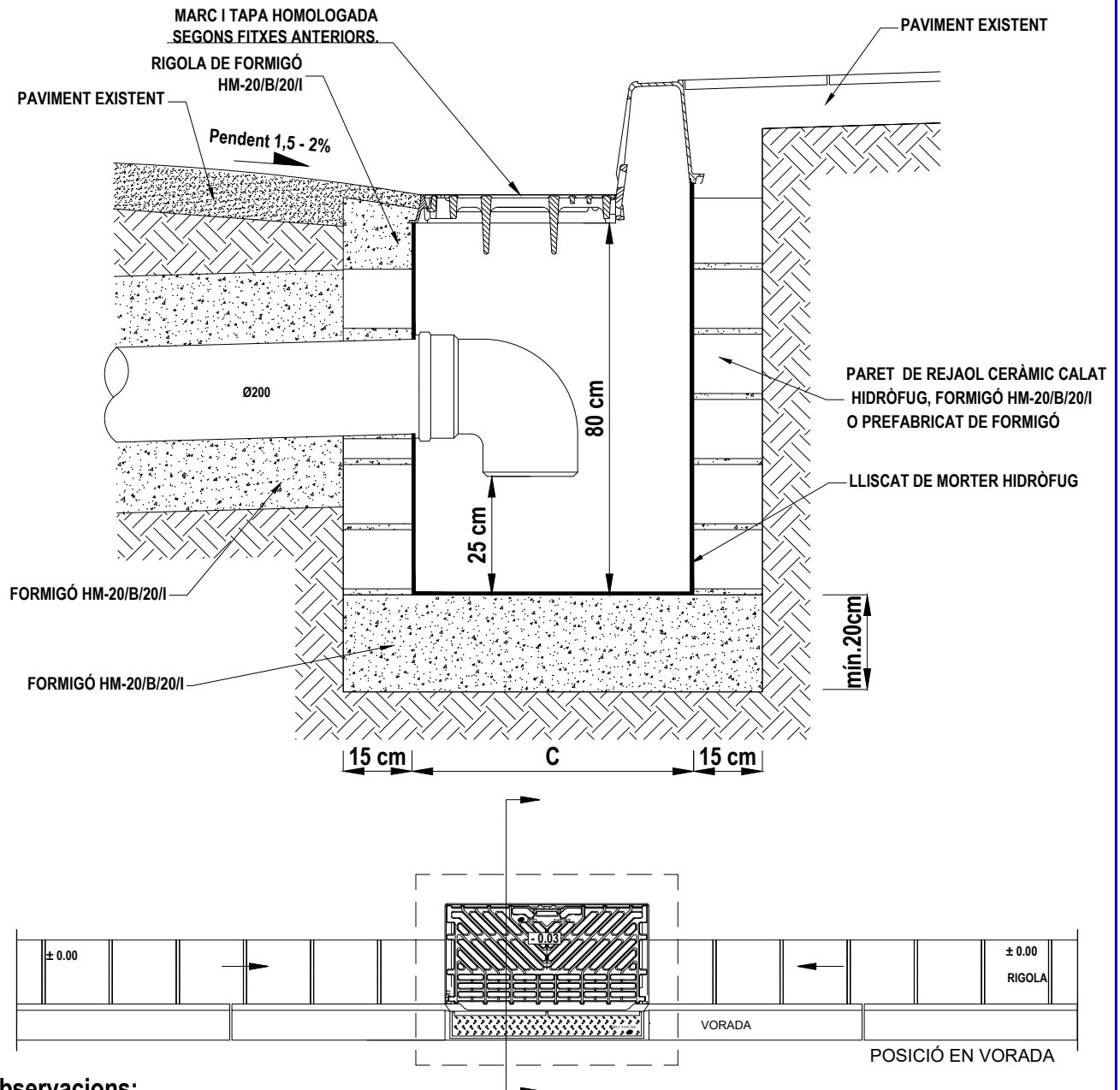
Data:

abril 2021

REIXA INTERCEPTORA PER ZONES D'AIGUAFONS

Núm. de fitxa:

2.2.13.1



Observacions:

- A. La canonada d'evacuació anirà formigonat a tot el seu perímetre amb un gruix mínim de 15cm.
- B. El sífó serà obligatori si es connecta a una xarxa unitària.
- C. L'amplada vindrà definida segons el marc de la reixa interceptora homologada corresponent.
- D. Quan l'embornal estigui situat just al costat d'una peça de vorada, s'equiparà l'embornal amb una peça de vorada drenant (veure fitxa).
- E. En les unions de canonades de Sanejament homologades Norma UNE-EN 1401-1 amb obra de fàbrica o formigó es procedirà de la següent manera:
 - En l'extrem de la canonada homologada Norma UNE-EN 1401-1 que s'entrega a l'obra s'impregnarà de cola per canonada homologada i es recobrirà d'àrid silici rentat de granulometria de 1.5 a 3mm.
 - Es deixarà assecar un mínim de 10minuts.
 - S'aplicarà el morter de l'obra directament a sobre de la part preparada de la canonada homologada Norma UNE-EN 1401-1.



**SERVEI MUNICIPAL DE SANEJAMENT PÚBLIC
DEL SISTEMA DE GIRONA**

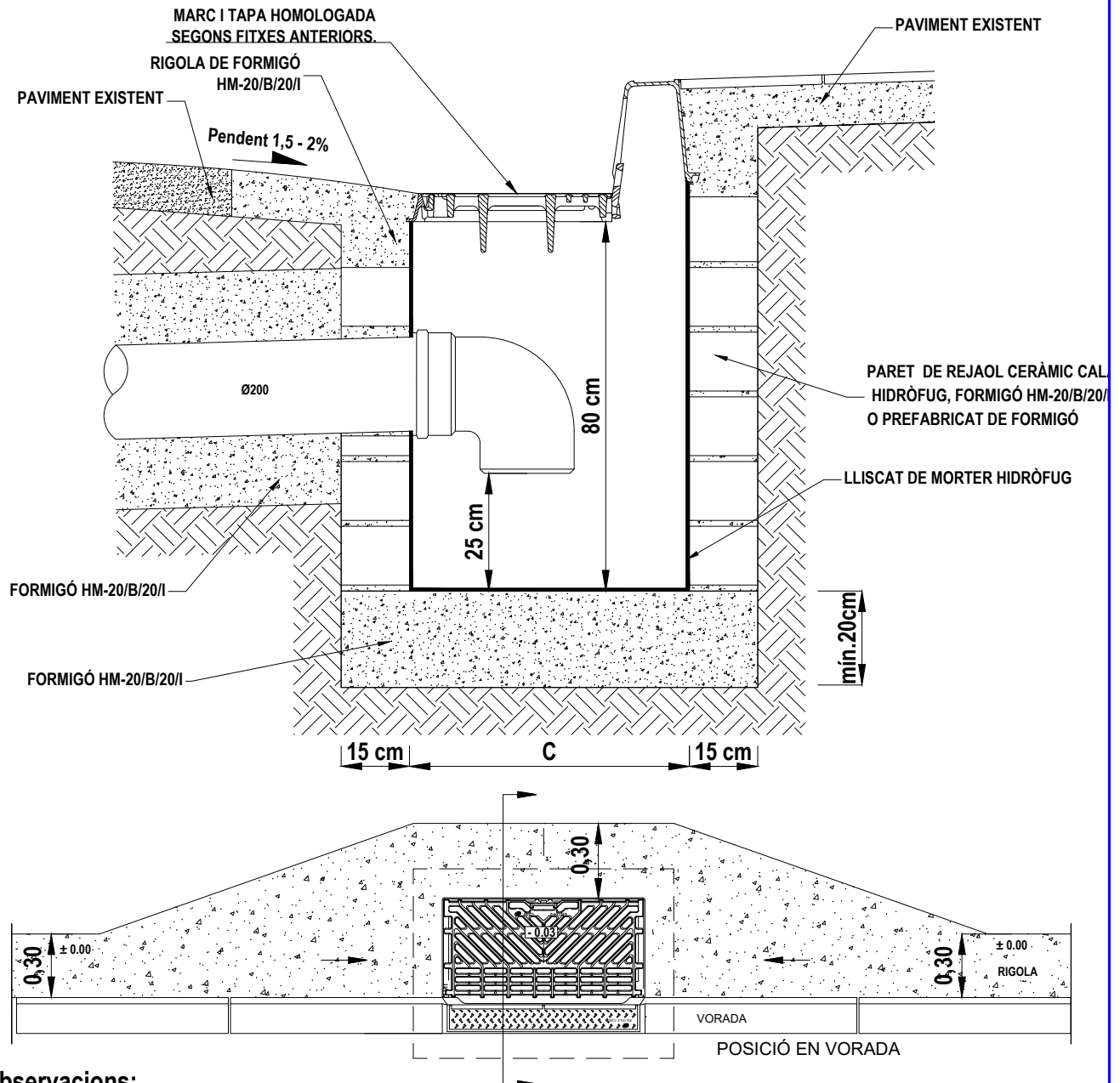
Data:

gener 2021

INTERCEPTORA AMB RIGOLA DE FORMIGÓ

Núm. de fitxa:

2.2.13.2



Observacions:

- La canonada d'evacuació anirà formigonat a tot el seu perímetre amb un gruix mínim de 15cm.
- El sífó serà obligatori si es connecta a una xarxa unitària.
- L'amplada vindrà definida segons el marc de la reixa interceptora homologada corresponent.
- Quan l'embornal estigui situat just al costat d'una peça de vorada, s'equiparà l'embornal amb una peça de vorada drenant (veure fitxa).
- En les unions de canonades de Sanejament homologades Norma UNE-EN 1401-1 amb obra de fàbrica o formigó es procedirà de la següent manera:
 - En l'extrem de la canonada homologada Norma UNE-EN 1401-1 que s'entrega a l'obra s'impregnarà de cola per canonada homologada i es recobrirà d'àrid silici rentat de granulometria de 1.5 a 3mm.
 - Es deixarà assecar un mínim de 10minuts.
 - S'aplicarà el morter de l'obra directament a sobre de la part preparada de la canonada homologada Norma UNE-EN 1401-1.



SERVEI MUNICIPAL DE SANEJAMENT PÚBLIC DEL SISTEMA DE GIRONA

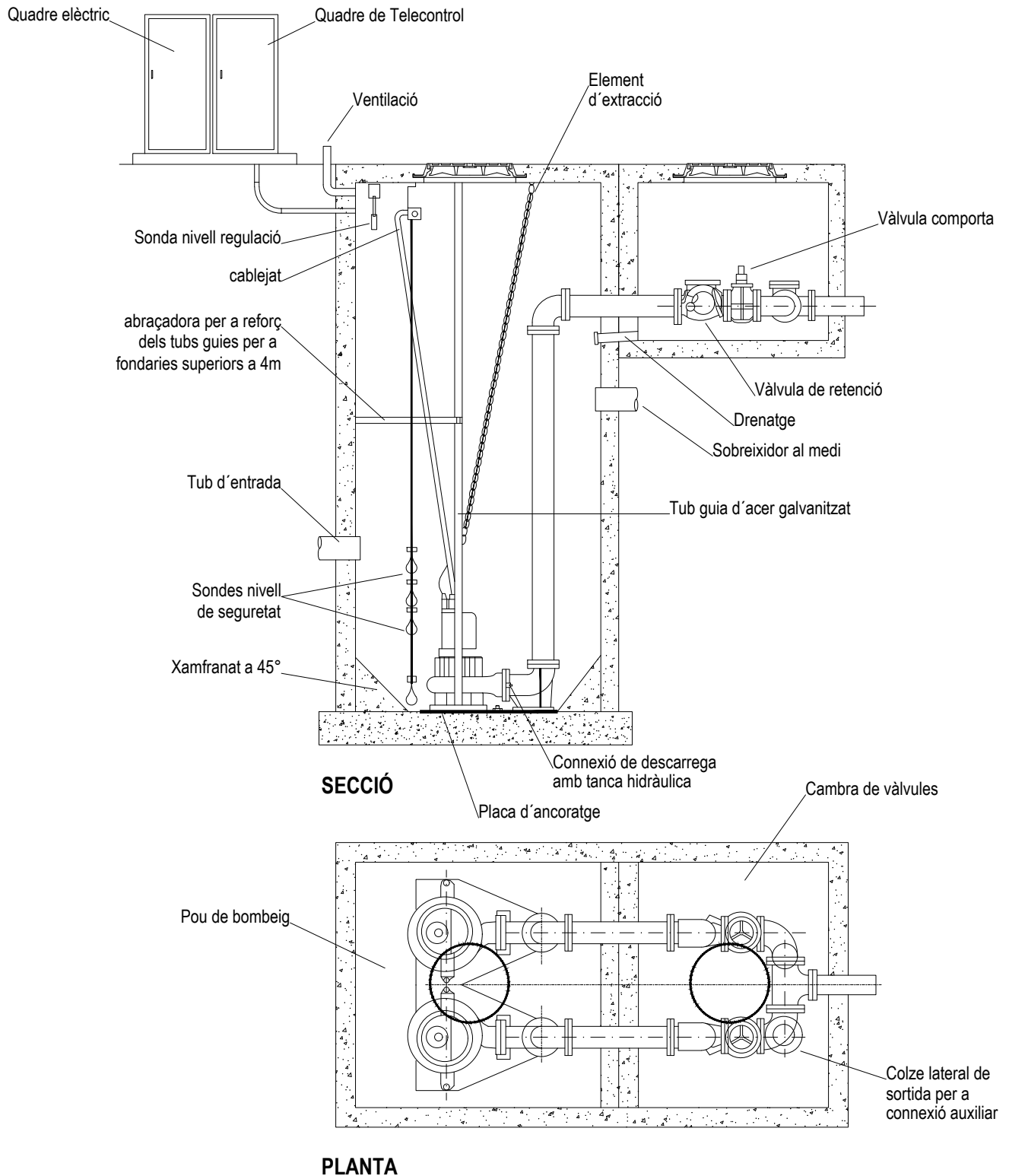
Data:

gener 2021

INTERCEPTORA AMB VORADA DRENANT

Núm. de fitxa:

2.2.13.3



Observacions:

- Per realitzar l'execució caldrà consultar al prestador del servi, presentar la justificació del càlcul de cabals i equips instal·lats, per poder així obtenir l'informe favorable.
- Requerirà d'una cambra prèvia per decantar àrids, així com un filtre de flotans automatitzada i tot el conjunt registrable
- Consultar als serveis tècnics municipals.

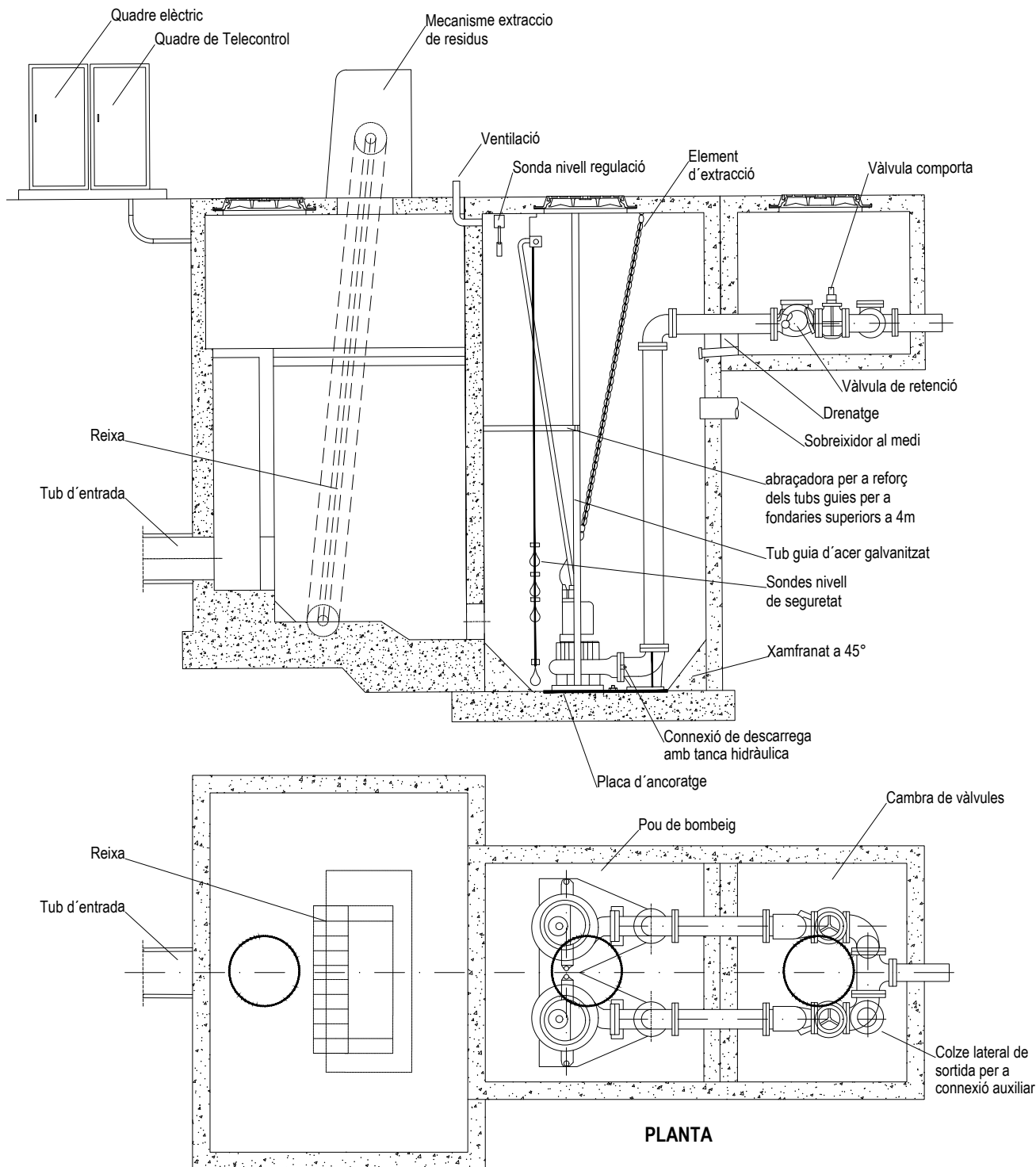


**SERVEI MUNICIPAL DE SANEJAMENT PÚBLIC
DEL SISTEMA DE GIRONA**

Data:
gener 2021

ESQUEMA ESTACIÓ DE BOMBAMENT

Núm. de fitxa:
2.2.14



Observacions:

- Per realitzar l'execució caldrà consultar al prestador del servi, presentar la justificació del càlcul de cabals i equips instal·lats, per poder així obtenir l'informe favorable.
- Requerirà d'una cambra prèvia per decantar àrids, així com un filtre de flotants automatitzada i tot el conjunt registrable.
- Consultar als serveis tècnics municipals.

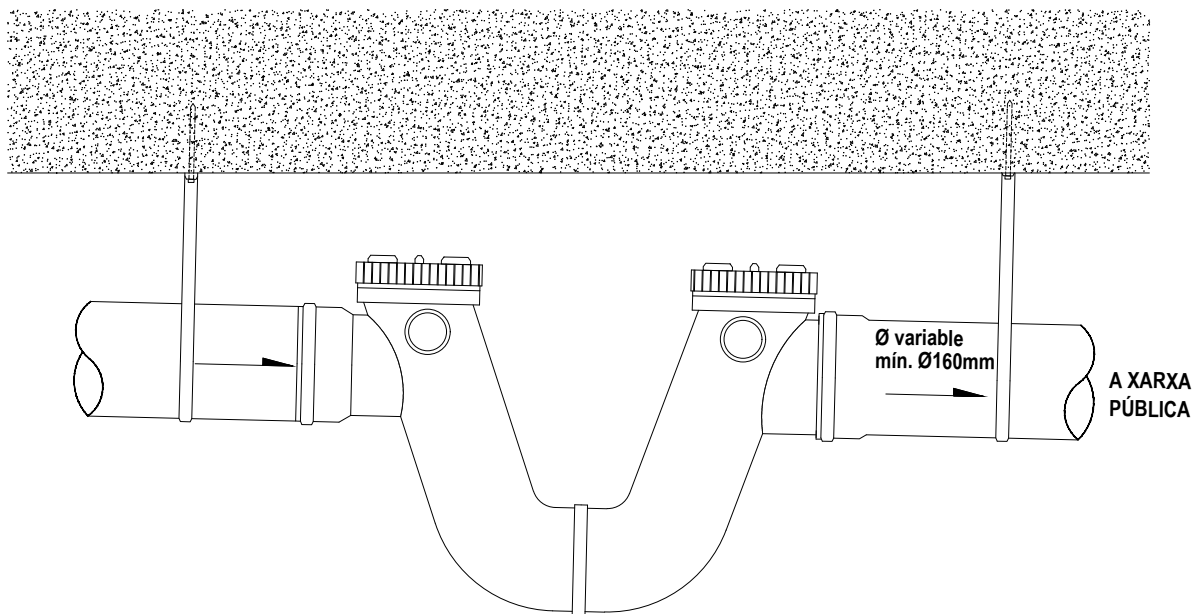


SERVEI MUNICIPAL DE SANEJAMENT PÚBLIC DEL SISTEMA DE GIRONA

Data:
gener 2021

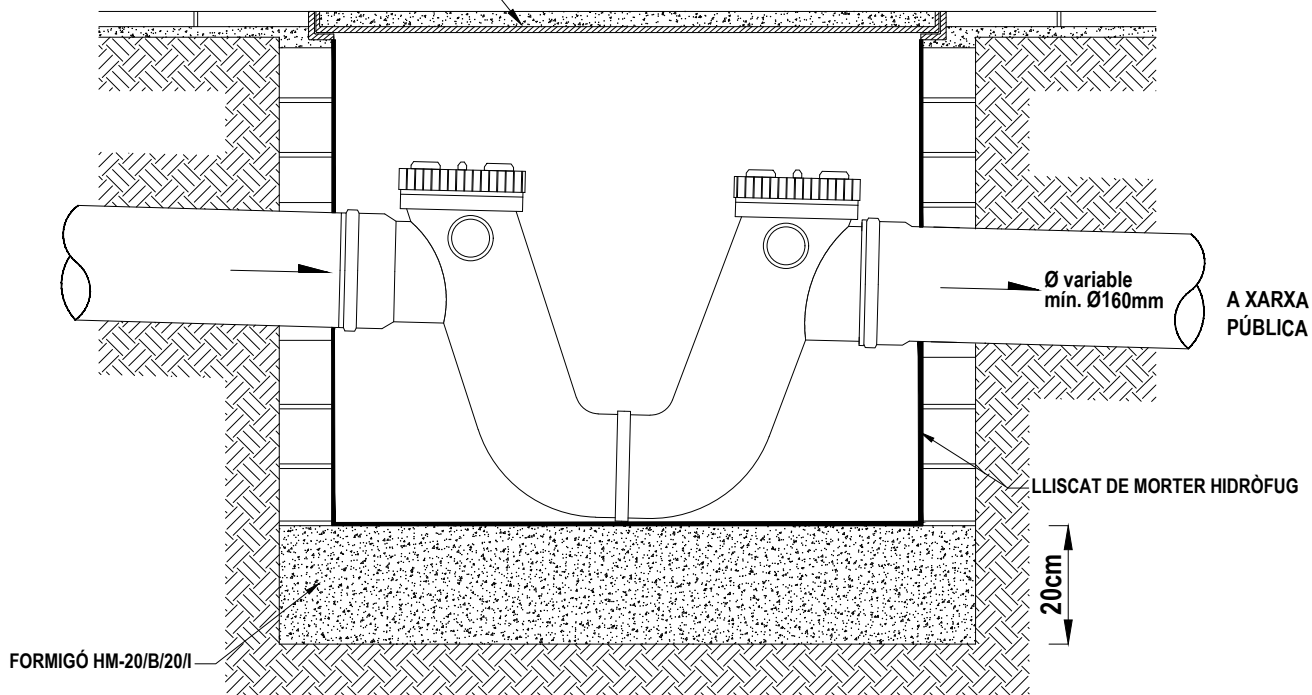
ESQUEMA ESTACIÓ DE BOMBAMENT AMB REIXA

Núm. de fitxa:
2.2.15



Sifó en línia penjat a sostre

MARC I TAPA REGISTRABLE



Sifó en línia dins d'arqueta



**SERVEI MUNICIPAL DE SANEJAMENT PÚBLIC
DEL SISTEMA DE GIRONA**

Data:

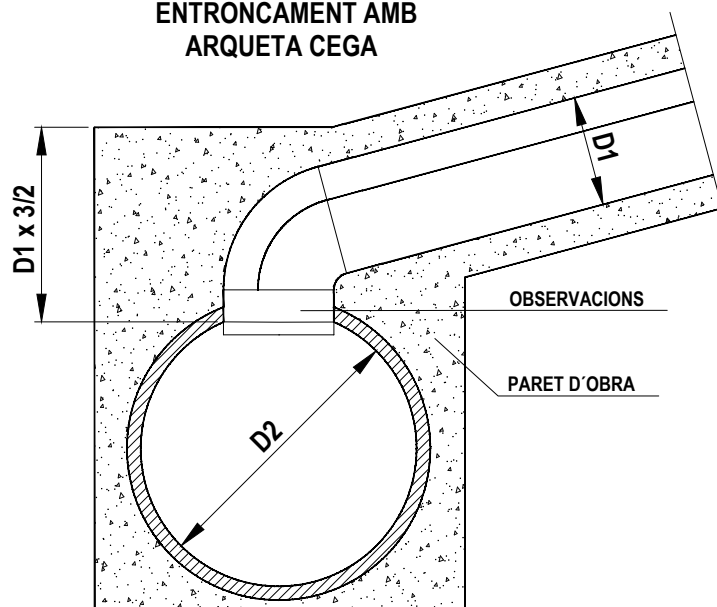
gener 2021

SIFÓ EN LÍNIA

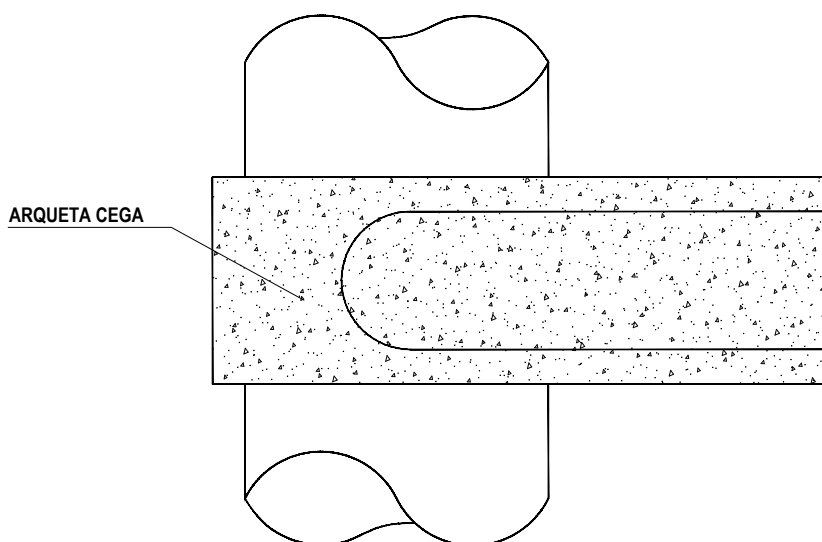
Núm. de fitxa:

2.2.16

ENTRONCAMENT AMB ARQUETA CEGA



SECCIÓ



PLANTA

Observacions:

- El tub d'escomesa haurà d'anar formigonat i tenir un diàmetre mínim de 160mm.
- En les unions de canonades de Sanejament homologades Norma UNE-EN 1401-1 amb obra de fàbrica o formigó es procedirà de la següent manera:
 - a. En l'extrem de la canonada homologada Norma UNE-EN 1401-1 que s'entrega a l'obra s'impregnarà de cola per canonada homologada i es recobrirà d'àrid silici rentat de granulometria de 1.5 a 3mm.
 - b. Es deixarà eixugar un mínim de 10 minuts.
 - c. S'aplicarà el morter de l'obra directament a sobre de la part preparada de la canonada homologada Norma UNE-EN 1401-1.



**SERVEI MUNICIPAL DE SANEJAMENT PÚBLIC
DEL SISTEMA DE GIRONA**

Data:
gener 2021

ENTRONCAMENT AMB ARQUETA CEGA

Núm. de fitxa:
2.3.1

COL·LECTORS. PROVES D'ESTANQUEÏTAT

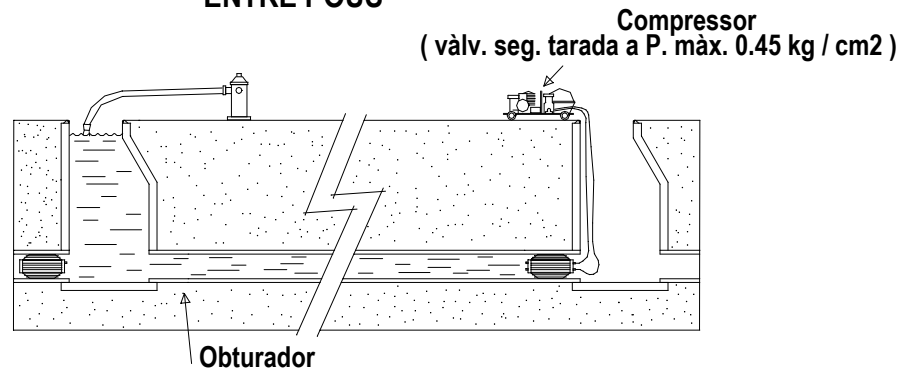
PROVES: Amb aigua, segons la present normativa

DIÀMETRE MÀXIM A ASSAJAR: 1400 mm

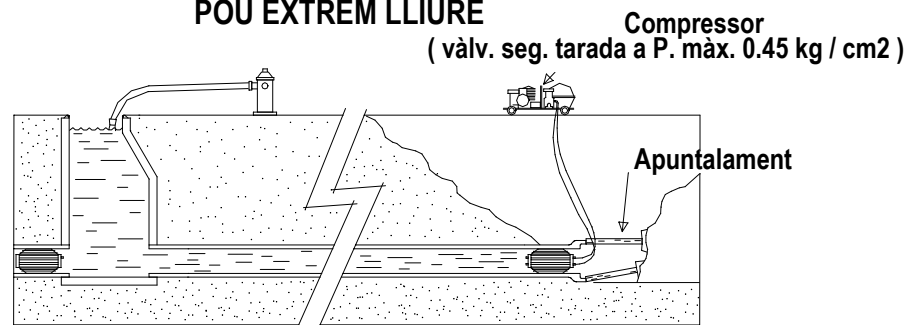
NETEJA: Tram a assajar i sobre zona de suport dels obturadors.

SEGURETAT: En el moment de l'assaig no hi haurà cap persona en els pous de registre on s'an col.locat els obturadors.

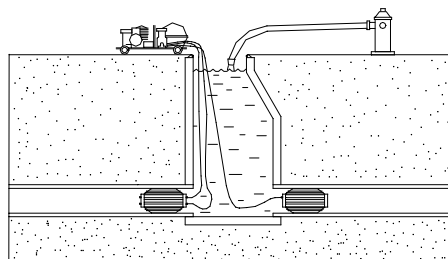
PROVA : TRAM DE CANONADA ENTRE POUS



PROVA : TRAM DE CANONADA POU EXTREM LLIURE



PROVA DE POU DE REGISTRE



**SERVEI MUNICIPAL DE SANEJAMENT PÚBLIC
DEL SISTEMA DE GIRONA**

Data:

gener 2021

COL·LECTORS. PROVES D'ESTANQUEÏTAT AMB AIGUA

Núm. de fitxa:

2.4.1

COL·LECTORS. PROVES D'ESTANQUEÏTAT

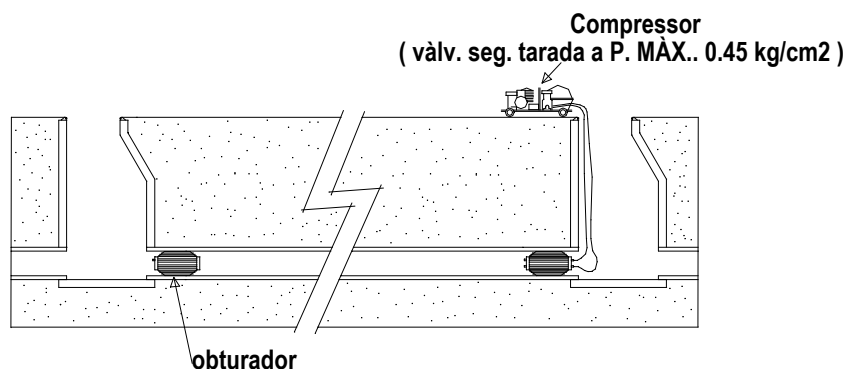
PROVA: Amb aire, segons la present normativa.

DIÀMETRE MÀXIM A ASSAJAR: 800 mm (Per \varnothing superiors es provarà a cada junta)

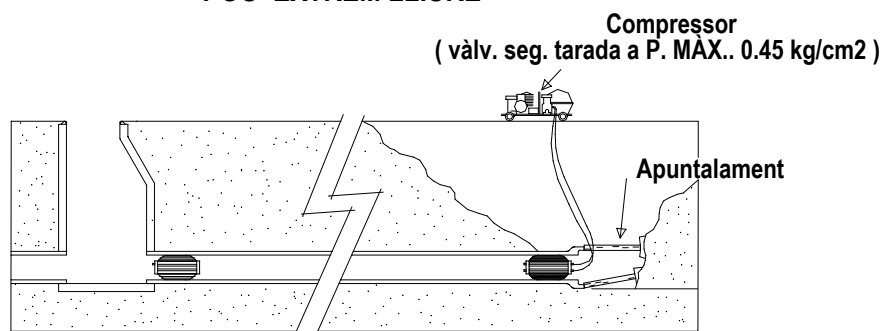
NETEJA: Tram a assajar i sobre zona de suport dels obturadors.

SEGURETAT: En el moment de l'assaig no hi haurà cap persona en els pous de registre on s'an col.locat els obturadors.

PROVA : TRAM DE CANONADA ENTRE POUS



PROVA : TRAM DE CANONADA POU EXTREM LLIURE



**SERVEI MUNICIPAL DE SANEJAMENT PÚBLIC
DEL SISTEMA DE GIRONA**

Data:

gener 2021

COL·LECTORS PROVES D'ESTANQUEÏTAT AMB AIRE

Núm. de fitxa:

2.4.2